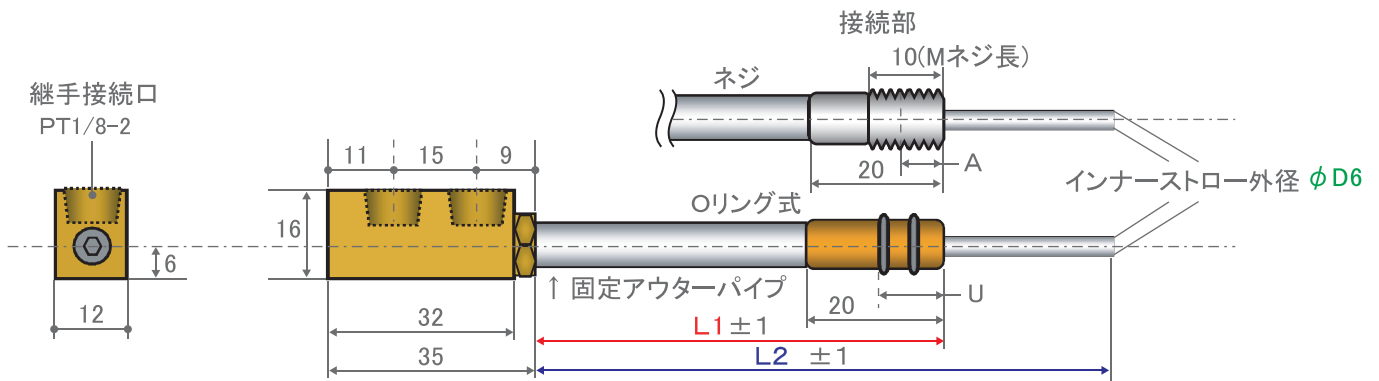


冷却ジャンクション 〔COOL JUNCTION〕



冷却ジャンクション 【SGO】 ネジ式 / Oリング式 固定型



材質

- ・ケース BS(真鍮)
- ・アウターパイプ SUS304
- ・接続部 ネジ式:SUS303
Oリング式:BS(真鍮)
- ・インナーストロー SUS304
- 使用Oリング: JIS 4種D(耐熱温度200℃)
- 使用流体温度 180℃以下
- 使用最大圧力 1.5MPa

インナーストロー



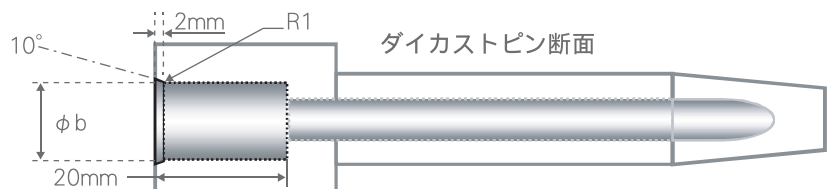
インナーストロー種類		
外径(φD6)×肉厚	内径	内径断面積(mm ²)
φ 1.2 × t0.1	φ 1.0	≒0.785
φ 1.5 × t0.1	φ 1.3	≒1.326
φ 1.8 × t0.1	φ 1.6	≒2.009
φ 2.0 × t0.1	φ 1.8	≒2.543
φ 2.5 × t0.1	φ 2.3	≒4.152
φ 3.0 × t0.1	φ 2.8	≒6.154

型式		記号	固定アウターパイプ					パイプ部		インナーストロー適応表					
			接続部		パイプ部			φD6		φD6					
			ネジ仕様	外径	内径	基準径位置 A	推奨締付トルク (N・m)以下	外径	内径	φ1.2	φ1.5	φ1.8	φ2.0	φ2.5	φ3.0
SGO	ネジ式	M6	M6×P1.0	φ 6.5	φ 3	—	2.0N・m	φ 5	φ 3	◎	◎	◎	◎	△	×
		M8	M8×P1.25	φ 8	φ 5	—	4.0N・m	φ 6	φ 4	◎	◎	◎	◎	◎	△
		1/16	PT1/16	φ 8	φ 5	4	4.0N・m	φ 6	φ 4	◎	◎	◎	◎	◎	△
		M10	M10×P1.5	φ 10	φ 5.7	—	4.0N・m	φ 8	φ 6	◎	◎	◎	◎	◎	◎
		1/8	PT1/8	φ 10	φ 5.7	4	4.0N・m	φ 8	φ 6	◎	◎	◎	◎	◎	◎
※継手接続口 PT1/8		記号	使用Oリング	外径	内径	U	—	外径	内径	φ1.2	φ1.5	φ1.8	φ2.0	φ2.5	φ3.0
	Oリング式	6	S4	φ 6.2	φ 3	10	—	φ 5	φ 3	◎	◎	◎	◎	△	×
		8	S6	φ 7.9	φ 4	10.5	—	φ 6	φ 4	◎	◎	◎	◎	◎	△
		10S	S8	φ 9.9	φ 6	10.5	—	φ 8	φ 6	◎	◎	◎	◎	◎	◎
		10	P7	φ 9.9	φ 6	10.5	—	φ 8	φ 6	◎	◎	◎	◎	◎	◎

◎…IN<OUT
△…IN>OUT
×…不可

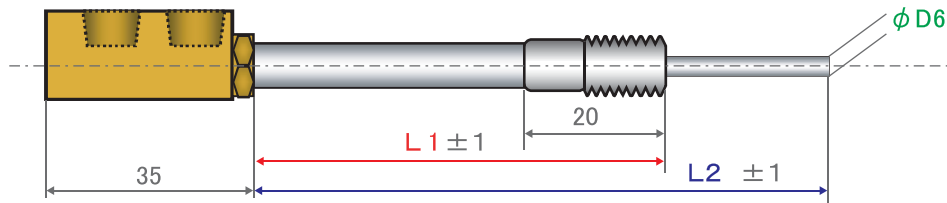
【SGO】 Oリング式 取付穴寸法例

Oリング部穴径 φ b	
SGO6	φ 6.3 +0.05~+0.1
SGO8	φ 8.2 +0.05~+0.1
SGO10S	φ 10 +0.05~+0.1
SGO10P	



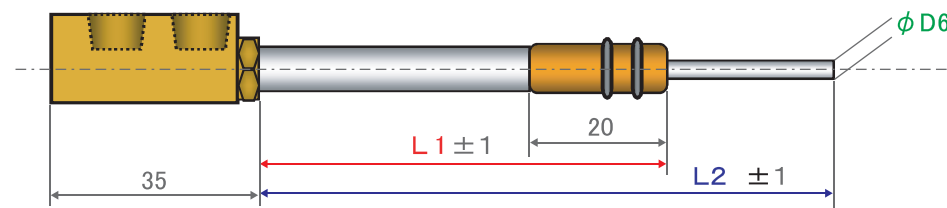
※ネジ式につきましては、3ページをご参照下さい。

■【SGO】ネジ式 (Mネジ or PTネジ) 固定型



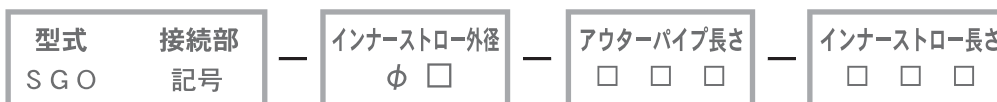
注 文 品 番	接続部 ネジ仕様	L 2 長さ 「mm」									※税抜き価格	
		~100	~200	~300	~400	~500	~600	~700	~800	~900	~1000	
SGOM6 - φ D6 - L1 - L2	M6	¥6,000	¥6,200	¥6,400	¥6,600	¥6,800	¥7,000	¥7,200	¥7,400	¥7,600	¥7,800	
SGOM8 - φ D6 - L1 - L2	M8	¥6,500	¥6,700	¥6,900	¥7,100	¥7,300	¥7,500	¥7,700	¥7,900	¥8,100	¥8,300	
SGO1/16 - φ D6 - L1 - L2	PT1/16	¥6,500	¥6,700	¥6,900	¥7,100	¥7,300	¥7,500	¥7,700	¥7,900	¥8,100	¥8,300	
SGOM10 - φ D6 - L1 - L2	M10	¥7,000	¥7,200	¥7,400	¥7,600	¥7,800	¥8,000	¥8,200	¥8,400	¥8,600	¥8,800	
SGO1/8 - φ D6 - L1 - L2	PT1/8	¥7,000	¥7,200	¥7,400	¥7,600	¥7,800	¥8,000	¥8,200	¥8,400	¥8,600	¥8,800	

■【SGO】リング式 固定型



注 文 品 番	接続部		L 2 長さ 「mm」									※税抜き価格	
	外径	使用リング	~100	~200	~300	~400	~500	~600	~700	~800	~900	~1000	
SGO6 - φ D6 - L1 - L2	φ 6.2	S4	¥6,000	¥6,200	¥6,400	¥6,600	¥6,800	¥7,000	¥7,200	¥7,400	¥7,600	¥7,800	
SGO8 - φ D6 - L1 - L2	φ 7.9	S6	¥6,500	¥6,700	¥6,900	¥7,100	¥7,300	¥7,500	¥7,700	¥7,900	¥8,100	¥8,300	
SGO10S - φ D6 - L1 - L2	φ 9.9	S8	¥7,000	¥7,200	¥7,400	¥7,600	¥7,800	¥8,000	¥8,200	¥8,400	¥8,600	¥8,800	
SGO10P - φ D6 - L1 - L2	φ 9.9	P7	¥7,000	¥7,200	¥7,400	¥7,600	¥7,800	¥8,000	¥8,200	¥8,400	¥8,600	¥8,800	

注文品番 解説



(記入例) Mネジ式 固定型

注文品番	型式	接続部	M6	φ D6	100mm	200mm
SGOM6-φ1.2-100-200	SGO	M6		φ 1.2	100	200

(記入例) PTネジ式 固定型

注文品番	型式	接続部	PT1/8	φ D6	100mm	200mm
SGO1/8-φ1.2-100-200	SGO	1/8		φ 1.2	100	200

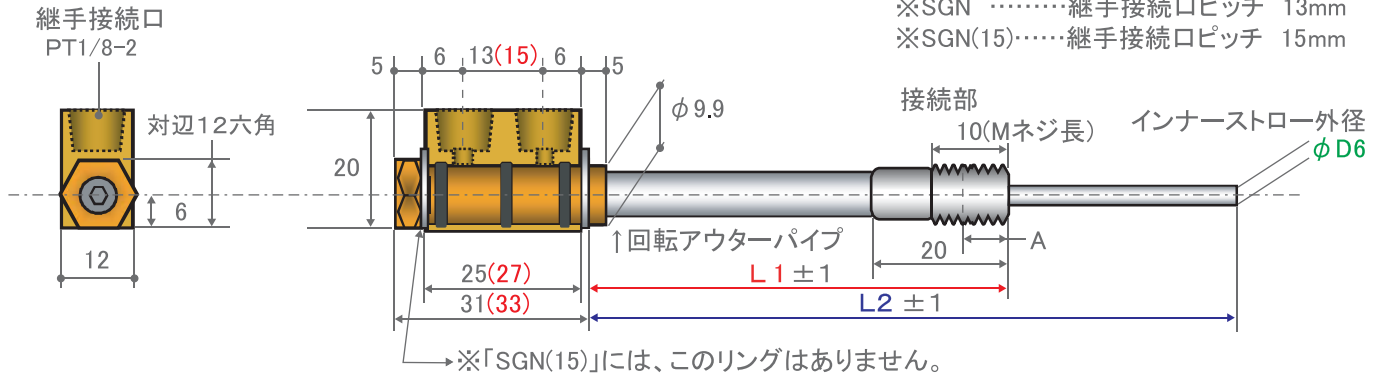
(記入例) リング式 固定型

注文品番	型式	接続部	φ 6.2	φ D6	100mm	200mm
SGO6-φ1.2-100-200	SGO	6		φ 1.2	100	200

※刻印10文字以内無料です。(刻字ペンのみ)

冷却ジャンクション 【SGN/SGN(15)】 ネジ式 回転型

※SGN継手接続口ピッチ 13mm
 ※SGN(15).....継手接続口ピッチ 15mm



材質

- ・ケース BS(真鍮)
- ・アウターパイプ SUS304
- ・接続部 SUS303
- ・インナーストロー SUS304

- 使用リング: JIS 4種D(耐熱温度200℃)
- 使用流体温度 180℃以下
- 使用最大圧力 1.5MPa

インナーストロー



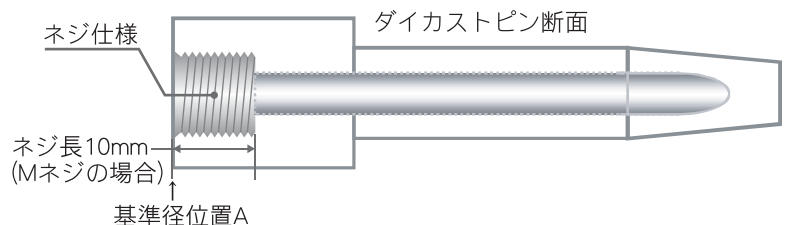
インナーストロー種類		
外径(φD6)×肉厚	内径	内径断面積(mm ²)
φ 1.2 × t0.1	φ 1.0	≒0.785
φ 1.5 × t0.1	φ 1.3	≒1.326
φ 1.8 × t0.1	φ 1.6	≒2.009
φ 2.0 × t0.1	φ 1.8	≒2.543
φ 2.5 × t0.1	φ 2.3	≒4.152
φ 3.0 × t0.1	φ 2.8	≒6.154

型式	記号	回転アウターパイプ							インナーストロー適応表						
		接続部				パイプ部			φD6						
		ネジ仕様	外径	内径	基準径位置A	推奨締付トルク(N・m)以下	外径	内径	φ1.2	φ1.5	φ1.8	φ2.0	φ2.5	φ3.0	
SGN SGN(15)	ネジ式	4	M4×P0.7	—	—	—	0.2N・m	φ4	φ2	◎	○	×	×	×	×
		6	M6×P1.0	φ6.5	φ3	—	2.0N・m	φ5	φ3	◎	◎	◎	◎	△	×
		8	M8×P1.25	φ8	φ5	—	4.0N・m	φ6	φ4	◎	◎	◎	◎	◎	△
		1/16	PT1/16	φ8	φ5	4	4.0N・m	φ6	φ4	◎	◎	◎	◎	◎	△
		10	M10×P1.5	φ10	φ5.7	—	4.0N・m	φ8	φ6	◎	◎	◎	◎	◎	◎
		1/8	PT1/8	φ10	φ5.7	4	4.0N・m	φ8	φ6	◎	◎	◎	◎	◎	◎

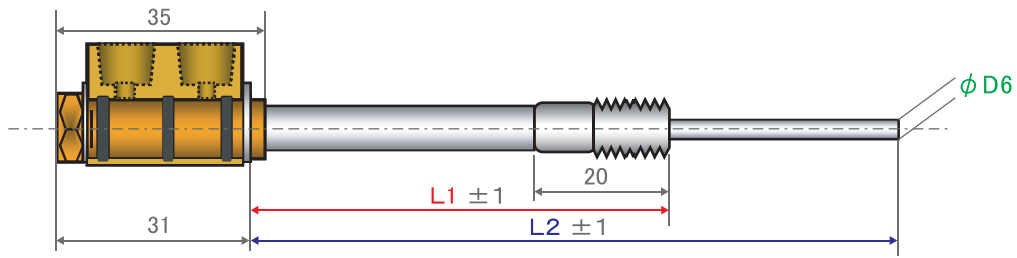
◎...IN<OUT △...IN>OUT
 ○...IN≒OUT ×...不可

【SGO】【SGN/SGN(15)】ネジ式 取付側寸法例

ネジ仕様			
・SGN4	・SGN(15)4	M4	
SGOM6	・SGN6	・SGN(15)6	M6
SGOM8	・SGN8	・SGN(15)8	M8
SGOM10	・SGN10	・SGN(15)10	M10
SGO1/16	・SGN1/16	・SGN(15)1/16	PT1/16
SGO1/8	・SGN1/8	・SGN(15)1/8	PT1/8

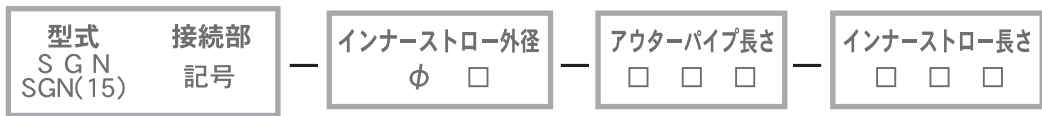


■【SGN/SGN(15)】ネジ式 (Mネジ or PTネジ) 回転型



注文品番	接続部 ネジ仕様	L2長さ (mm)								※税抜き価格		
		~100	~200	~300	~400	~500	~600	~700	~800	~900	~1000	
SGN4 SGN(15)4	— φD6 — L1 — L2	M4	¥7,200	¥7,400	¥7,600	¥7,800	¥8,000	¥8,200	¥8,400	¥8,600	¥8,800	¥9,000
SGN6 SGN(15)6	— φD6 — L1 — L2	M6	¥7,400	¥7,600	¥7,800	¥8,000	¥8,200	¥8,400	¥8,600	¥8,800	¥9,000	¥9,200
SGN8 SGN(15)8	— φD6 — L1 — L2	M8	¥8,200	¥8,500	¥8,800	¥9,100	¥9,400	¥9,700	¥10,000	¥10,300	¥10,600	¥10,900
SGN1/16 SGN(15)1/16	— φD6 — L1 — L2	PT1/16	¥8,200	¥8,500	¥8,800	¥9,100	¥9,400	¥9,700	¥10,000	¥10,300	¥10,600	¥10,900
SGN10 SGN(15)10	— φD6 — L1 — L2	M10	¥8,500	¥8,800	¥9,100	¥9,400	¥9,700	¥10,000	¥10,300	¥10,600	¥10,900	¥11,200
SGN1/8 SGN(15)1/8	— φD6 — L1 — L2	PT1/8	¥8,500	¥8,800	¥9,100	¥9,400	¥9,700	¥10,000	¥10,300	¥10,600	¥10,900	¥11,200

注文品番 解説



記入例 ネジ式 回転型

注文品番	型式	接続部	M6	—	φD6	—	100mm	—	200mm
SGN6-φ1.2-100-200	SGN	6			φ1.2		100		200

※刻印 10文字以内無料です。(刻字ペンのみ)

※継手メーカー指示頂ければ、無償でお取り付け致します。(但し、継手代金につきましては別途加算となります)

【SGO】【SGN/SGN(15)】 パーツ価格表

インナーストロー



注文品番	SGO-IN	インナー径 (φD6)	インナー長さ (L2)
記入例	SGN-IN	φ □	□ □ □ □

※SGO・SGN・SGN(15)のご指定を忘れずをお願いします。

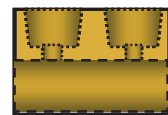
全種	L2長さ (mm)					※税抜き価格
	~200	~400	~600	~800	~1000	
	¥1,200	¥1,400	¥1,600	¥1,800	¥2,000	

SGO用ケース



注文品番	SGO-B	※税抜き価格
		¥2,500

SGN用ケース



継手接続口	注文品番	価格
ピッチ13mm	SGN-B	¥2,300
ピッチ15mm	SGN(15)-B	

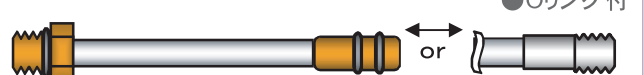
回転アウターパイプ



注文品番	SGN-OUT	記号	アウター長さ(L1)
記入例	SGN(15)-OUT	M6	100

接続部	L1長さ (mm)					※税抜き価格
	~200	~400	~600	~800	~1000	
M4	¥4,000	¥4,200	¥4,400	¥4,600	¥4,800	
M6	¥4,200	¥4,400	¥4,600	¥4,800	¥5,000	
M8・PT1/16	¥5,000	¥5,200	¥5,400	¥5,600	¥5,800	
M10・PT1/8	¥5,300	¥5,500	¥5,700	¥5,900	¥6,100	

固定アウターパイプ



注文品番	SGO-OUT	記号	アウター長さ(L1)
記入例	SGO-OUT	M6	100

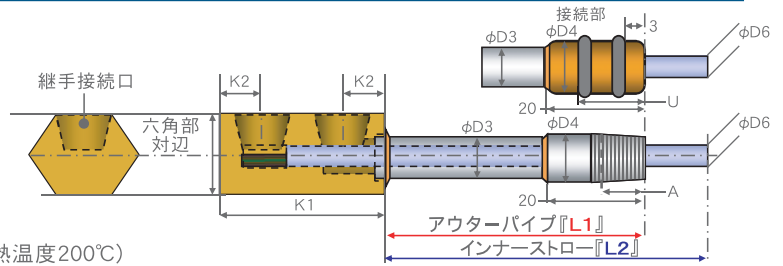
接続部	L1長さ (mm)					※税抜き価格
	~200	~400	~600	~800	~1000	
O6・M6	¥2,600	¥2,800	¥3,000	¥3,200	¥3,400	
O8・M8・PT1/16	¥3,100	¥3,300	¥3,500	¥3,700	¥3,900	
O10・M10・PT1/8	¥3,600	¥3,800	¥4,000	¥4,200	¥4,400	

冷却ジャンクション 【SGSJ/SGSK】 ケース固定型

■ SGSJ「ケース固定循環式」

材質

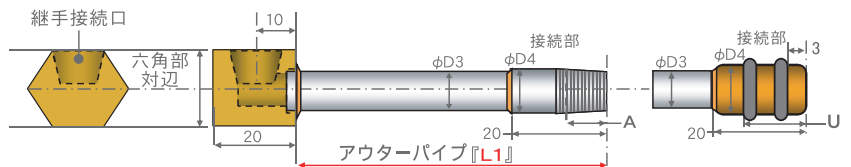
- ・ケース BS(真鍮)
 - ・アウターパイプ SUS304
 - ・接続部 ネジ式:SUS303
 リング式:BS(真鍮)
 - ・インナーストロー SUS304
- 使用流体温度 180℃以下
 - 使用最大圧力 1.5MPa
 - 使用Oリング:JIS 4種D(耐熱温度200℃)



型式	記号	アウターパイプ						インナーストロー	ケース部				
		ネジ仕様	外径φD4	内径	基準径位置A	外径φD3	内径		六角部対辺	K1	K2	継手接続口	
SGSJ	ネジ式	1/8	PT1/8	φ10	φ6	4	φ8	φ6	φ4×0.15	17	35	9	PT1/8
		1/4	PT1/4	φ13	φ9	6	φ11	φ9	φ5×0.15	17	35	9	PT1/8
		3/8	PT3/8	φ17	φ12.7	7	φ14	φ12	φ6×0.15	21	35	9	PT1/8
		3/8II	PT3/8	φ17	φ12.7	7	φ14	φ12	φ6×0.15	21	40	10	PT1/4
		1/2	PT1/2	φ21	φ16	8	φ17	φ14	φ8×0.15	21	40	10	PT1/4
	リング式	記号	使用Oリング	外径φD4	内径	U	外径φD3	内径	外径φD6×肉厚	六角部対辺	K1	K2	継手接続口
		O10S	S8	φ9.9	φ5	10.5	φ8	φ6	φ4×0.15	17	35	9	PT1/8
		O10	P7	φ9.9	φ5	10.5	φ8	φ6	φ4×0.15	17	35	9	PT1/8
		O12	P10	φ12.5	φ9	10.5	φ11	φ9	φ5×0.15	17	35	9	PT1/8
		O17	P14	φ17.0	φ12	10.5	φ14	φ12	φ6×0.15	21	35	9	PT1/8
O17II	P14	φ17.0	φ12	10.5	φ14	φ12	φ6×0.15	21	40	10	PT1/4		

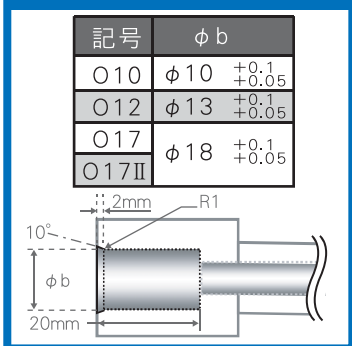
■ SGSK「ケース固定片道式」

- 使用流体温度 180℃以下
- 使用最大圧力 1.5MPa
- 使用Oリング:JIS 4種D(耐熱温度200℃)



型式	記号	アウターパイプ						ケース部		
		ネジ仕様	外径φD4	内径	基準径位置A	外径φD3	内径	六角部対辺	継手接続口	
SGSK	ネジ式	1/8	PT1/8	φ10	φ6	4	φ8	φ6	17	PT1/8
		1/4	PT1/4	φ13	φ9	6	φ11	φ9	17	PT1/8
		3/8	PT3/8	φ17	φ12.7	7	φ14	φ12	21	PT1/8
		3/8II	PT3/8	φ17	φ12.7	7	φ14	φ12	21	PT1/4
		1/2	PT1/2	φ21	φ16	8	φ17	φ14	21	PT1/4
	リング式	記号	使用Oリング	外径φD4	内径	U	外径φD3	内径	六角部対辺	継手接続口
		O10S	S8	φ9.9	φ5	10.5	φ8	φ6	17	PT1/8
		O10	P7	φ9.9	φ5	10.5	φ8	φ6	17	PT1/8
		O12	P10	φ12.5	φ9	10.5	φ11	φ9	17	PT1/8
		O17	P14	φ17.0	φ12	10.5	φ14	φ12	21	PT1/8
O17II	P14	φ17.0	φ12	10.5	φ14	φ12	21	PT1/4		

リング式取付穴寸法例



価格表

注文品番	循環式(J)	L2寸法 (インナーストロー長さ) mm						※税抜き価格		
		~100	~200	~300	~400	~500	~600			
SGSJ	1/8	L1	L2	~100	~200	~300	~400	~500	~600	~1000
	1/4	L1	L2		¥3,200			¥3,800		¥4,400
	3/8	L1	L2		¥3,300			¥3,900		¥4,500
	3/8II	L1	L2		¥3,400			¥4,000		¥4,600
	1/2	L1	L2		¥3,500			¥4,100		¥4,700
	O10S	L1	L2		¥3,900			¥4,500		¥5,000
	O10	L1	L2		¥3,200			¥3,800		¥4,400
	O12	L1	L2		¥3,200			¥3,800		¥4,400
	O17	L1	L2		¥3,300			¥3,900		¥4,500
	O17II	L1	L2		¥3,400			¥4,000		¥4,600
SGSK	片道式(K)	L1		~100	~200	~300	~400	~500	~600	~1000
	1/8	L1			¥2,800			¥3,300		¥3,700
	1/4	L1			¥2,900			¥3,400		¥3,800
	3/8	L1			¥3,000			¥3,500		¥3,900
	3/8II	L1			¥3,200			¥3,700		¥4,200
	1/2	L1			¥3,500			¥4,000		¥4,500
	O10S	L1			¥2,800			¥3,300		¥3,700
	O10	L1			¥2,800			¥3,300		¥3,700
	O12	L1			¥2,900			¥3,400		¥3,800
	O17	L1			¥3,000			¥3,500		¥3,900
O17II	L1			¥3,200			¥3,700		¥4,200	

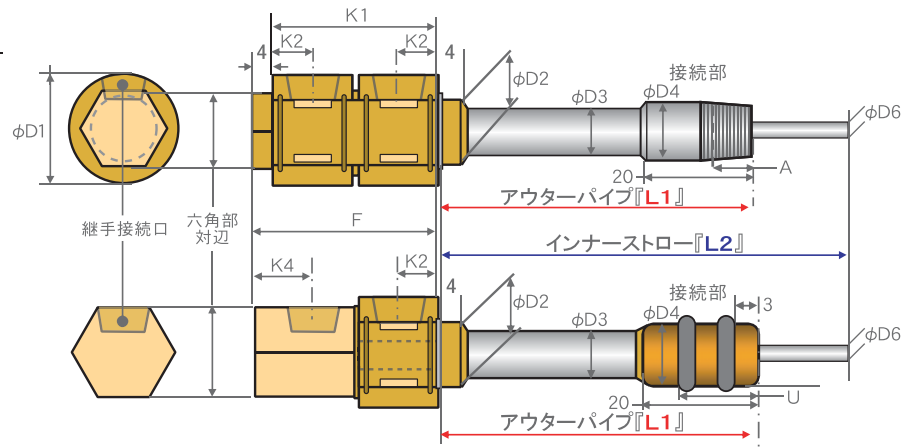
冷却ジャンクション 【SGRJ/SGRK】 ケース回転型

■ SGRJ「ケース回転循環式」

材質

- ・ケース BS(真鍮)
- ・アウターパイプ SUS304
- ・接続部 ネジ式:SUS303
リング式:BS(真鍮)
- ・インナーストロー SUS304

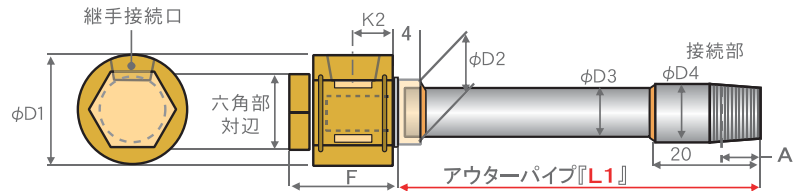
- 使用流体温度 180℃以下
- 使用最大圧力 1.5MPa
- 使用Oリング:JIS 4種D(耐熱温度200℃)



型式	記号	アウターパイプ			インナーストロー	ケース部										
		ネジ仕様	外径 φD4	内径		基準径位置 A	外径 φD3	内径	φD2	六角部対辺	φD1	F	K1	K2	継手接続口	
SGRJ	ネジ式	1/8	PT1/8	φ10	φ6	4	φ8	φ6	φ10	φ4×0.15	14	φ20	35	31	7.75	PT1/8
		1/4	PT1/4	φ13	φ9	6	φ11	φ9	φ13	φ5×0.15	17	φ24	35	31	7.75	PT1/8
		3/8	PT3/8	φ17	φ12.7	7	φ14	φ12	φ17	φ6×0.15	19	φ28	35	31	7.75	PT1/8
		3/8II	PT3/8	φ17	φ12.7	7	φ14	φ12	φ17	φ6×0.15	19	φ28	42	38	9.5	PT1/4
		1/2	PT1/2	φ21	φ16	8	φ17	φ14	φ21	φ8×0.15	24	φ32	42	38	9.5	PT1/4
	リング式	記号	使用Oリング	外径 φD4	内径	U	外径 φD3	内径	φD2	外径(φD6)×肉厚	六角部対辺	φD4	F	—	K2	継手接続口
		O10S	S8	φ9.9	φ6	10.5	φ8	φ6	φ10	φ4×0.15	17	11.75	35	—	7.75	PT1/8
		O10	P7	φ9.9	φ6	10.5	φ8	φ6	φ10	φ4×0.15	17	11.75	35	—	7.75	PT1/8
		O12	P10	φ12.5	φ9	10.5	φ11	φ9	φ13	φ5×0.15	17	11.75	35	—	7.75	PT1/8
		O17	P14	φ17	φ12.7	10.5	φ14	φ12	φ17	φ6×0.15	19	11.75	35	—	7.75	PT1/8
O17II	P14	φ17	φ12.7	10.5	φ14	φ12	φ17	φ6×0.15	21	13.5	42	—	9.5	PT1/4		

■ SGRK「ケース回転片道式」

- 使用流体温度 180℃以下
- 使用最大圧力 1.5MPa
- 使用Oリング:JIS 4種D(耐熱温度200℃)



型式	記号	アウターパイプ			ケース部									
		ネジ仕様	外径 φD4	内径		基準径位置 A	外径 φD3	内径	φD2	六角部対辺	φD1	F	K2	継手接続口
SGRK	ネジ式	1/8	PT1/8	φ10	φ6	4	φ8	φ6	φ10	14	φ20	19.5	7.75	PT1/8
		1/4	PT1/4	φ13	φ9	6	φ11	φ9	φ13	17	φ24	19.5	7.75	PT1/8
		3/8	PT3/8	φ17	φ12.7	7	φ14	φ12	φ17	19	φ28	19.5	7.75	PT1/8
		3/8II	PT3/8	φ17	φ12.7	7	φ14	φ12	φ17	19	φ28	23.5	9.5	PT1/4
		1/2	PT1/2	φ21	φ16	8	φ17	φ14	φ21	24	φ32	23.5	9.5	PT1/4

価格表

注文品番	循環式(J)	L2寸法 (インナーストロー長さ) mm						※税抜き価格		
		~100	~200	~300	~400	~500	~600			
SGRJ	—	1/8	—	L1	—	L2	—	¥5,100	¥5,500	¥5,900
	—	1/4	—	L1	—	L2	—	¥5,300	¥5,700	¥6,100
	—	3/8	—	L1	—	L2	—	¥5,600	¥6,000	¥6,400
	—	3/8II	—	L1	—	L2	—	¥5,600	¥6,000	¥6,400
	—	1/2	—	L1	—	L2	—	¥6,000	¥6,800	¥7,600
	—	O10S	—	L1	—	L2	—	¥4,700	¥5,100	¥5,600
	—	O10	—	L1	—	L2	—	¥4,700	¥5,100	¥5,600
	—	O12	—	L1	—	L2	—	¥4,800	¥5,200	¥5,700
	—	O17	—	L1	—	L2	—	¥5,000	¥5,400	¥5,900

注文品番	片道式(K)	L1寸法 (アウターパイプ長さ) mm						※税抜き価格		
		~100	~200	~300	~400	~500	~600			
SGRK	—	1/8	—	L1	—	—	—	¥4,100	¥4,500	¥5,000
	—	1/4	—	L1	—	—	—	¥4,300	¥4,600	¥5,200
	—	3/8	—	L1	—	—	—	¥4,600	¥5,000	¥5,500
	—	3/8II	—	L1	—	—	—	¥4,600	¥5,000	¥5,500
	—	1/2	—	L1	—	—	—	¥4,900	¥5,300	¥5,800

独自の加工技術を商品化し提供致します

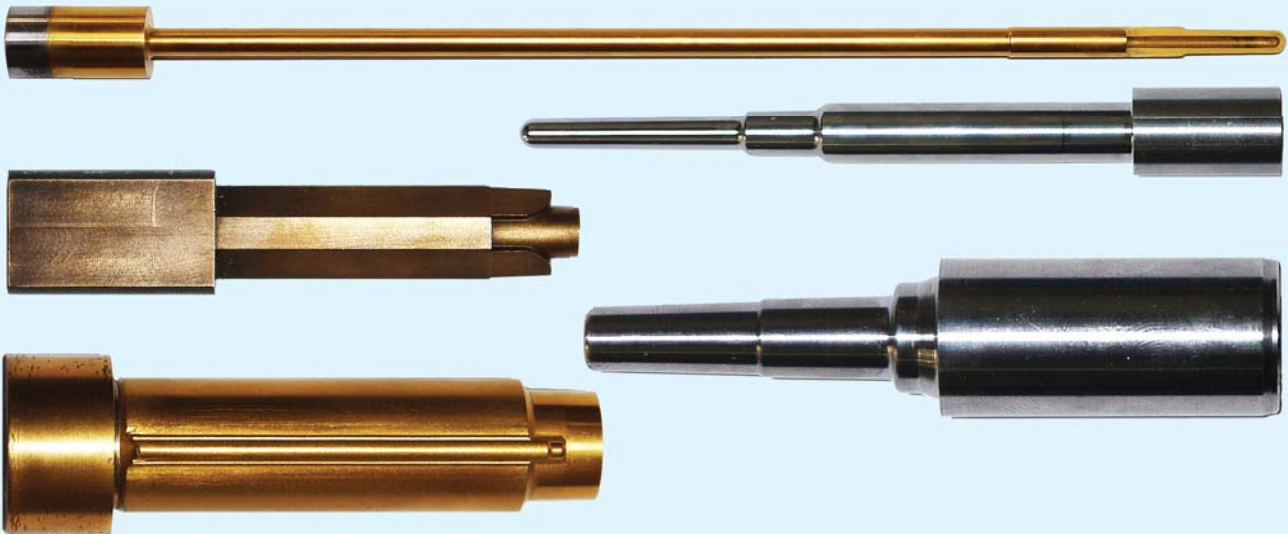
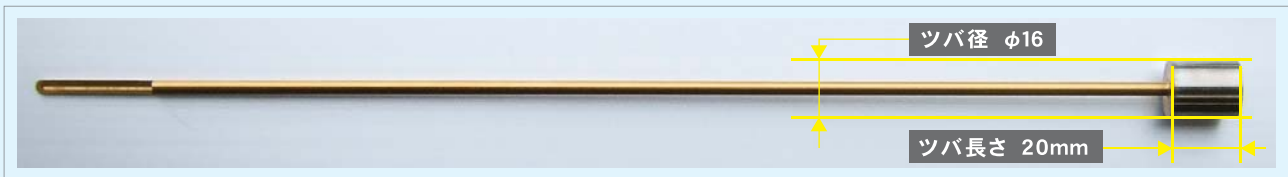
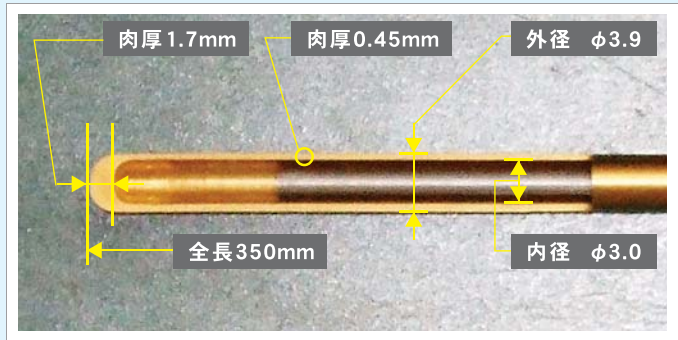
冷却穴の曲がりの改善をスグロ鉄工は提案します (製法特許出願中)

冷却穴の曲がりでお困りではありませんか？

スグロ鉄工では、芯振れ (※1) を従来の半分以下で加工する事が可能になりました。それにあわせて今まで加工不可とされた下記の様な超薄肉冷却ピンも当社では製作可能です。(製法特許出願中)

現在冷却穴の曲がりでお困りのお客様は、ぜひ一度当社にご相談下さい。新しい加工技術による改善品で、きっとお客様のお役に立てると思います。

※1 特殊加工品となります



本カタログに記載の性能等は、当社の実験的データに基づくもので、実際の現場における使用結果を保証するものではありません。また、仕様等は改良のため予告なく変更する場合があります。

株式会社
スグロ鉄工



ISO 9001:2008
本社/大淵浜工場/三島工場
Lic.No:QA/C/R81/0223



〒410-0005 静岡県沼津市双葉町9番11号の3 (双葉テクノパーク内)
TEL : (055)929-0123 FAX : (055)929-0124
E-mail : sg@suguro.co.jp URL : http://www.suguro.co.jp/

大 諏 訪 工 場 〒410-0873 静岡県沼津市大諏訪866-1
TEL : (055)929-0777 FAX : (055)929-0778

三 島 工 場 〒411-0822 静岡県三島市松本147-1
TEL : (055)984-4545 FAX : (055)984-4544

蕪 崎 工 場 〒407-8555 山梨県蕪崎市大草町下條西割1200
三井金属鉱業株式会社 ダイカスト事業部内
TEL : (0551)23-4481 FAX : (0551)23-4483