

金型冷却用

AGSJ

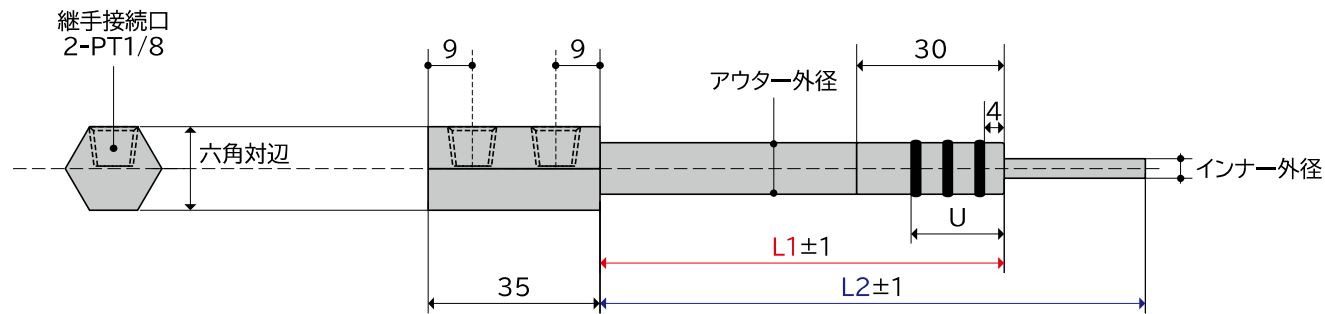
Oリング仕様・固定型ケース・循環式

Oリング仕様	インナーパイプt0.5	使用対流温度 180℃以下
固定型ケース	インナーパイプ交換不可	使用最大圧力 1.5Mpa
循環式	単品パーツ無	使用Oリング JIS 4種D(耐熱温度200℃)
オールステンレス	継手:PT1/8	Oリング3連



金型冷却用 AGSJ 仕様

型式	記号	ケース部		アウターパイプ (L1)						インナーパイプ(L2)	
		継手接続口	六角対辺	Oリング規格	外径	内径	肉厚(t)	U	接続部外径	肉厚(t=0.5) 外径	内径
AGSJ 【Oリング仕様】	O10	PT1/8 推奨締付トルク 4.5~6.5N・m	17	P7	Φ10.5	Φ5.7	2.4	19.5	Φ9.7 ^{0/-0.1}	Φ4	Φ3
	O11			P8	Φ12	Φ6	3.0		Φ10.5 ^{0/-0.1}	Φ5	Φ4
	O12			P10	Φ13	Φ9	2.0		Φ12.5 ^{0/-0.1}	Φ6	Φ5
	O17			21.6	P14	Φ18	Φ12	3.0	Φ17.5 ^{0/-0.1}	Φ9	Φ8
	O21				P18	Φ22	Φ14	4.0	Φ21.5 ^{0/-0.1}		



注意事項

- 金型への取り付けや取り外しの際に無理な力が加わる工具などを使用すると、破損する恐れがあります。

価格表

※税抜価格

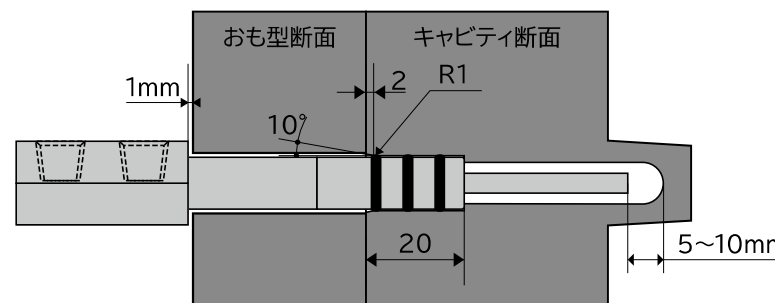
型式	記号	インナーパイプ長さ (L2) mm		
		~300	~600	~900
AGSJ 【Oリング仕様】	O10	価格については 別途お問合せください		
	O11			
	O12			
	O17			
	O21			

※刻印は10文字以内であれば無料にて承ります。
※継手はメーカー・型式のご指示を頂ければ取付致します。(継手代金は別途加算)

注文品番 記入例

例：一式注文例	型式	記号	L1長さ	L2長さ	⇒	注文品番
	AGSJ	O10	100	200		AGSJ-O10-100-200

取付穴寸法例



型式 接続部記号	おも型 穴径 (ΦE)	Oリング 規格	Oリング部 穴径 (Φb ^{+0.1/+0.05})
AGSJ-O10	Φ14	P7	Φ10.0
AGSJ-O11	Φ15	P8	Φ11.0
AGSJ-O12	Φ17	P10	Φ13.0
AGSJ-O17	Φ22	P14	Φ18.0
AGSJ-O21	Φ26	P18	Φ22.0

金型冷却用

AGSK

Oリング仕様・固定型ケース・片道式

Oリング仕様

単品パーツ無

使用対流温度
180℃以下

固定型ケース

使用最大圧力
1.5Mpa

片道式

使用Oリング
JIS 4種D(耐熱温度200℃)

オールステンレス

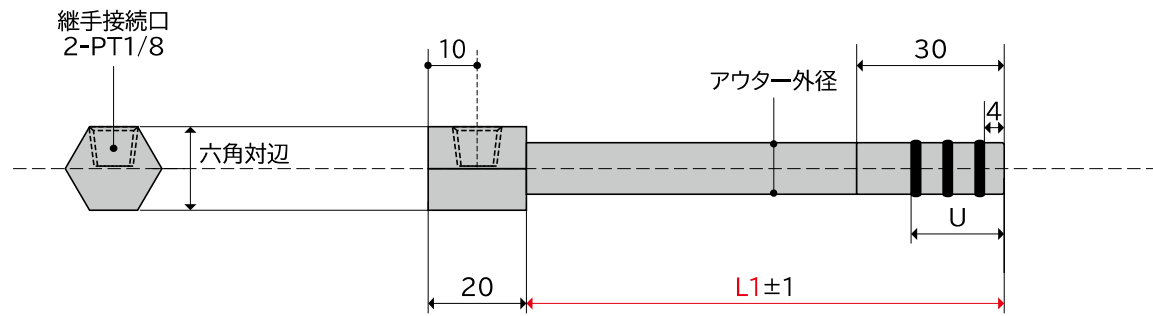
継手:PT1/8

Oリング3連



金型冷却用 AGSK 仕様

型式		ケース部		アウターパイプ (L1)					
AGSK 【Oリング仕様】	記号	継手接続口	六角対辺	Oリング規格	外径	内径	肉厚(t)	U	接続部外径
	O10	PT1/8 推奨締付トルク 4.5~6.5N・m	17	P7	Φ10.5	Φ5.7	2.4	19.5	Φ9.7 ⁰ _{-0.1}
	O11			P8	Φ12	Φ6	3.0		Φ10.5 ⁰ _{-0.1}
	O12			P10	Φ13	Φ9	2.0		Φ12.5 ⁰ _{-0.1}
	O17			P14	Φ18	Φ12	3.0	Φ17.5 ⁰ _{-0.1}	
	O21			P18	Φ22	Φ14	4.0	Φ21.5 ⁰ _{-0.1}	
							21.6		



注意事項

- 金型への取り付けや取り外しの際に無理な力が加わる工具などを使用すると、破損する恐れがあります。

価格表

※税抜価格

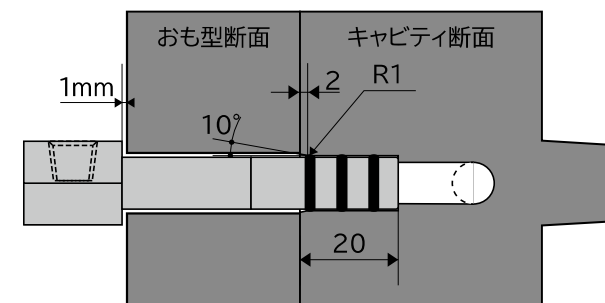
型式		アウターパイプ長さ (L1) mm		
AGSK 【Oリング仕様】	記号	~300	~600	~900
	O10	価格については 別途お問合せください		
	O11			
	O12			
	O17			
	O21			

※刻印は10文字以内であれば無料にて承ります。
※継手はメーカー・型式のご指示を頂ければ取付致します。(継手代金は別途加算)

注文品番 記入例

例：一式注文例	型式	-	記号	-	L1長さ	⇒	注文品番
	AGSK		O10		100		AGSK-O10-100

取付穴 寸法例



型式 接続部記号	おも型 穴径 (ΦE)	Oリング 規格	Oリング部 穴径 (Φb ^{+0.1} _{+0.05})
AGSK-O10	Φ14	P7	Φ10.0
AGSK-O11	Φ15	P8	Φ11.0
AGSK-O12	Φ17	P10	Φ13.0
AGSK-O17	Φ22	P14	Φ18.0
AGSK-O21	Φ26	P18	Φ22.0