

ピン冷却用 SGN・SGN(15)

ネジ仕様・回転型ケース・循環式

ネジ仕様

薄肉インナーパイプ

使用対流温度
180℃以下

回転型ケース

インナーパイプ交換可

使用最大圧力
1.5Mpa

循環式

単品パーツ有

使用Oリング
JIS 4種D(耐熱温度200℃)

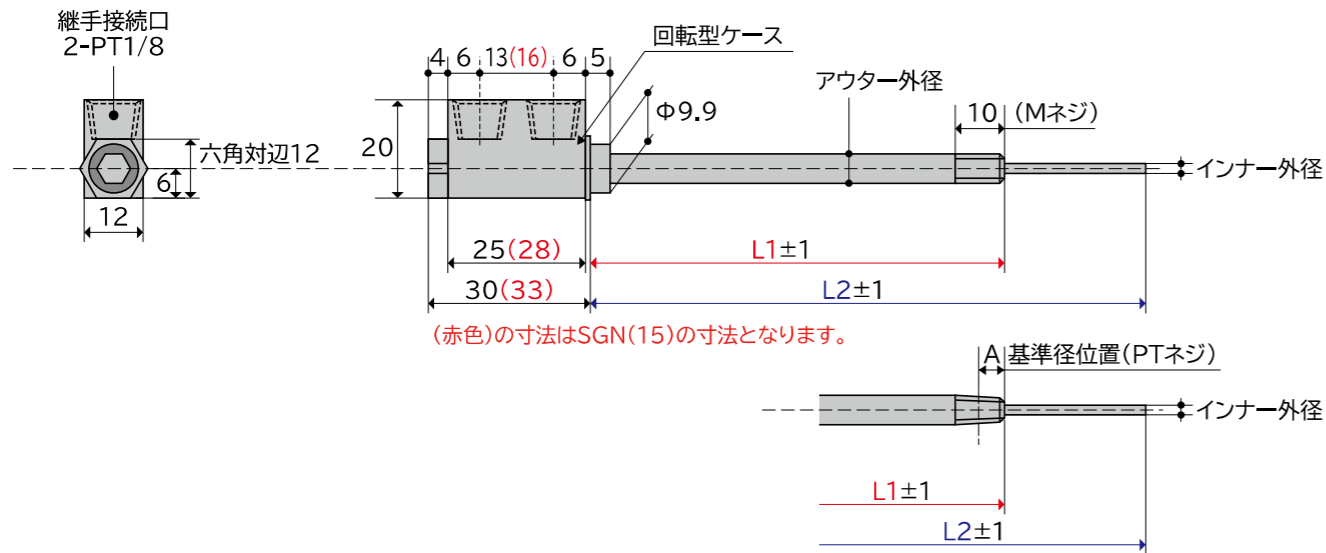
オールステンレス

継手:PT1/8



ピン冷却用 SGN・SGN(15)仕様

型式		ケース部	アウターパイプ (L1)						インナーストロー外径
SGN SGN(15) 【ネジ仕様】	記号	継手接続口	ネジ仕様	外径	内径	肉厚(t)	基準径位置(A)	推奨締付トルク(N・m)以下	φ1.0~φ3.0肉厚(t=0.1)
	4	PT1/8 推奨締付トルク 4.5~6.5N・m	M4×P0.7	φ4	φ2	1.0	-	0.2N・m	φ1.0~φ1.5
	6		M6×P1.0	φ6	φ3	1.5		2.0N・m	φ1.0~φ2.5
	8		M8×P1.25	φ8	φ4	2.0		4.0N・m	φ1.0~φ3.0
	1/16		PT1/16	φ9.53	φ6.53	1.5			
1/8	PT1/8		φ9.53	φ6.53	1.5				



注意事項

- 金型への取り付けや取り外しの際に無理な力が加わる工具などを使用すると、破損する恐れがあります。上記の表の推奨締付トルク値はあくまで目安であり、保証するものではありません。
- インナーパイプを取り付け・取り外しの際にはナットドライバー(六角対辺6mm)を使用してください。

価格表

※税抜価格

型式	記号	インナーストロー外径・対応表							インナーストロー長さ (L2) mm			
		φ1.0	φ1.2	φ1.5	φ1.8	φ2.0	φ2.3	φ2.5	φ3.0	~300	~600	~900
SGN SGN(15) 【ネジ仕様】	4	★	◎	○	×	×	×	×	×	価格については 別途お問合せください		
	6	★	◎	◎	◎	◎	△	△	×			
	8	★	◎	◎	◎	◎	◎	◎	△			
	1/16	★	◎	◎	◎	◎	◎	◎	△			
	1/8	★	◎	◎	◎	◎	◎	◎	◎			

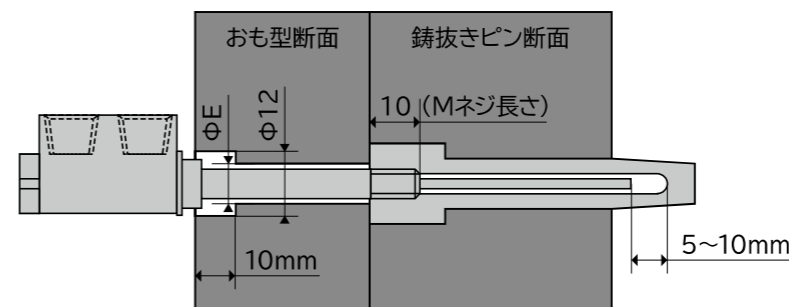
インナーパイプからアウターパイプへの戻り率:◎...IN<OUT ○...IN=OUT △...IN>OUT ×...不可
※対応表はあくまでインナーパイプからアウターパイプへの戻り率であり、設置する冷却孔径との比率で適正なインナーパイプ径は変わります。
★インナーストロー外径φ1.0の価格は別途お問い合わせください。

※刻印は10文字以内であれば無料にて承ります。
※継手はメーカー・型式のご指示を頂ければ取付致します。(継手代金は別途加算)

注文品番 記入例

例：一式注文例	型式	記号	インナー外径	L1長さ	L2長さ	⇒	注文品番
	SGN	6	φ1.2	100	200		SGN-6-1.2-100-200
例：アウターパイプ 単品注文例	型式	記号	-	L1長さ	-	⇒	注文品番
	SGN	OUT-6	-	100	-		SGN-OUT-6-100
例：インナーストロー 単品注文例	型式	記号	インナー外径	-	L2長さ	⇒	注文品番
	SGN	IN	φ1.2	-	200		SGN-IN-1.2-200
例：一式注文例	型式	記号	インナー外径	L1長さ	L2長さ	⇒	注文品番
	SGN(15)	6	φ1.2	100	200		SGN(15)-6-1.2-100-200
例：アウターパイプ 単品注文例	型式	記号	-	L1長さ	-	⇒	注文品番
	SGN(15)	OUT-6	-	100	-		SGN(15)-OUT-6-100
例：インナーストロー 単品注文例	型式	-	インナー外径	-	L2長さ	⇒	注文品番
	SGN(15)	-	φ1.2	-	200		SGN(15)-IN-1.2-200

取付穴寸法例



型式 接続部記号	おも型 穴径 (φE)	ネジ 規格
SGN,SGN(15)-4	φ8	M4×P0.7
SGN,SGN(15)-6	φ10	M6×P1.0
SGN,SGN(15)-8	φ12	M8×P1.25
SGN,SGN(15)-1/16		PT1/16
SGN,SGN(15)-1/8	φ13	PT1/8