

ピン冷却用 SGO

ネジ仕様・固定型ケース・循環式

ネジ仕様

薄肉インナーパイプ

使用対流温度
180℃以下

固定型ケース

インナーパイプ交換可

使用最大圧力
1.5Mpa

循環式

単品パーツ有

使用Oリング
JIS 4種D(耐熱温度200℃)

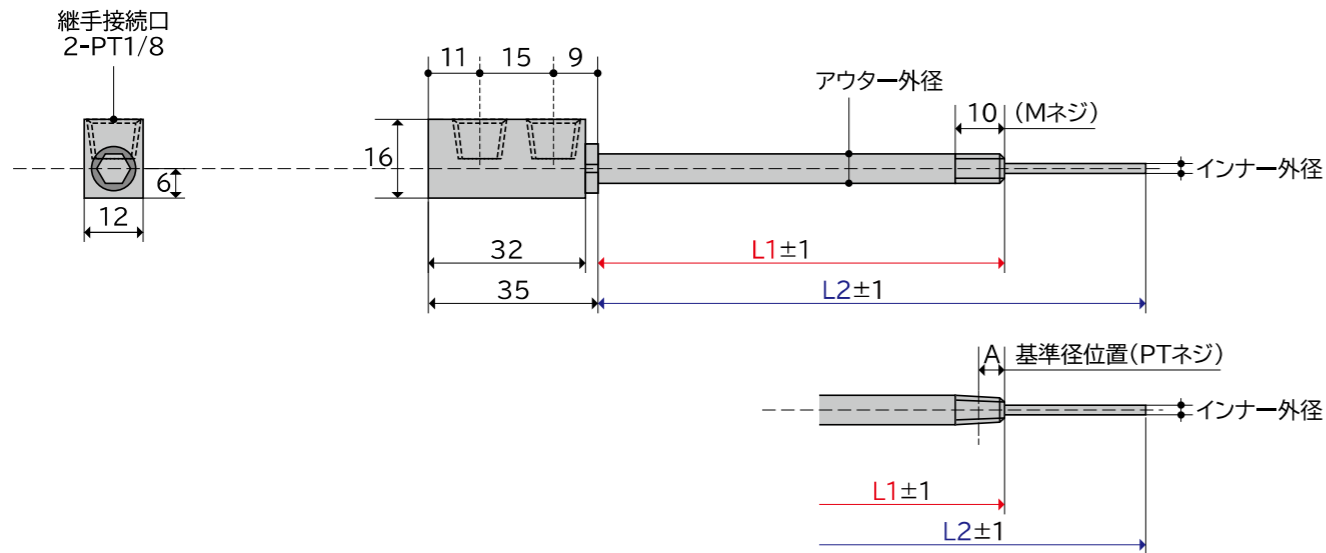
オールステンレス

継手:PT1/8



ピン冷却用 SGO 仕様

型式		ケース部	アウターパイプ (L1)						インナーパイプ外径	
SGO 【ネジ仕様】	記号	継手接続口	ネジ仕様	外径	内径	肉厚(t)	基準径位置(A)	推奨締付トルク(N・m)以下	φ1.0~φ3.0肉厚(t=0.1)	
	M6	PT1/8 推奨締付トルク 4.5~6.5N・m	M6×P1.0	φ6	φ3	1.5	-	2.0N・m	φ1.0~φ2.5	
	M8		M8×P1.25	φ8	φ4	2.0			4.0N・m	φ1.0~φ3.0
	M10		M10×P1.5	φ10	φ6					
	1/16		PT1/16	φ8	φ4	4				
	1/8		PT1/8	φ9.53	φ6.53		1.5			



注意事項

- 金型への取り付けや取り外しの際に無理な力が加わる工具などを使用すると、破損する恐れがあります。上記の表の推奨締付トルク値はあくまで目安であり、保証するものではありません。
- インナーパイプを取り付け・取り外しの際にはナットドライバー(六角対辺6mm)を使用してください。

価格表

※税抜価格

型式	記号	インナーパイプ外径・対応表							インナーパイプ長さ (L2) mm			
		φ1.0	φ1.2	φ1.5	φ1.8	φ2.0	φ2.3	φ2.5	φ3.0	~300	~600	~900
SGO 【ネジ仕様】	M6	★	◎	◎	◎	◎	△	△	×	価格については 別途お問合せください		
	M8											
	M10	★	◎	◎	◎	◎	◎	◎	△			
	1/16											
	1/8	★	◎	◎	◎	◎	◎	◎	◎			

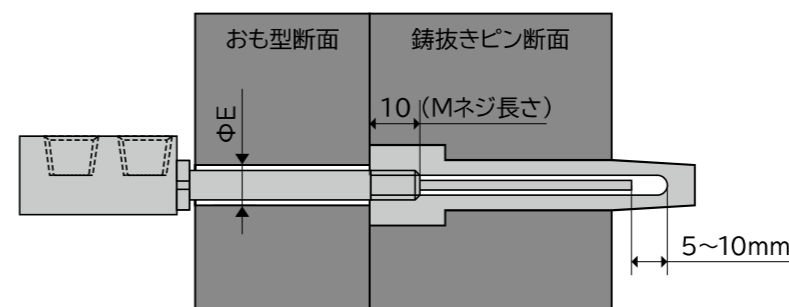
インナーパイプからアウターパイプへの戻り率:◎...IN<OUT ○...IN≒OUT △...IN>OUT ×...不可
※対応表はあくまでインナーパイプからアウターパイプへの戻り率であり、設置する冷却孔径との比率で適正なインナーパイプ径は変わります。
★インナーパイプ外径φ1.0の価格は別途お問い合わせください。

※刻印は10文字以内であれば無料にて承ります。
※継手はメーカー・型式のご指示を頂ければ取付致します。(継手代金は別途加算)

注文品番 記入例

例：一式注文例	型式	記号	インナー 外径	L1長さ	L2長さ	⇒	注文品番
	SGO	M6	φ1.2	100	200		SGO-M6-1.2-100-200
例：アウターパイプ 単品注文例	型式	記号	-	L1長さ	-	⇒	注文品番
	SGO	OUT-M6	-	100	-		SGO-OUT-M6-100
例：インナーパイプ 単品注文例	型式	記号	インナー 外径	-	L2長さ	⇒	注文品番
	SGO	IN	φ1.2	-	200		SGO-IN-1.2-200

取付穴 寸法例



型式 接続部記号	おも型 穴径 (φE)	ネジ 規格
SGO-M6	φ10	M6×P1.0
SGO-M8	φ12	M8×P1.25
SGO-M10	φ13	M10×P1.5
SGO-1/16	φ12	PT1/16
SGO-1/8	φ13	PT1/8

ピン冷却用 SGO

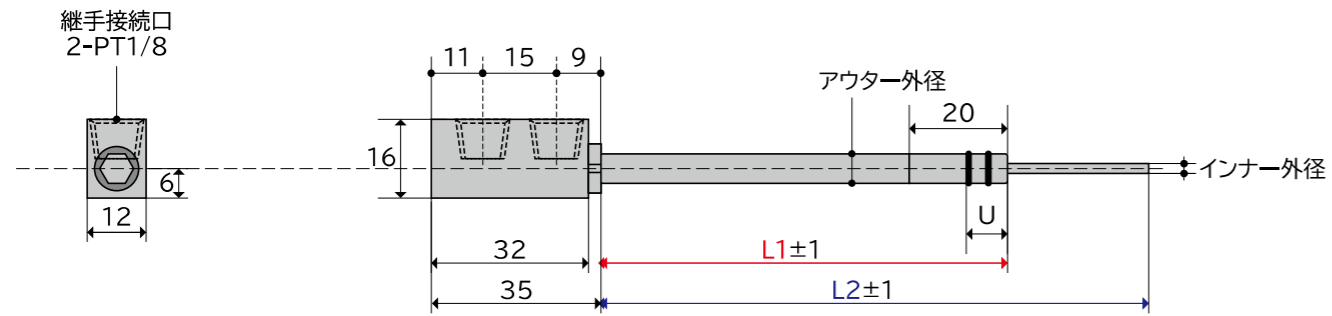
リング仕様・固定型ケース・循環式

リング仕様	薄肉インナーパイプ	使用対流温度 180℃以下
固定型ケース	インナーパイプ交換可	使用最大圧力 1.5Mpa
循環式	単品パーツ有	使用リング JIS 4種D(耐熱温度200℃)
オールステンレス	継手:PT1/8	



ピン冷却用 SGO 仕様

型式	記号	ケース部	アウターパイプ (L1)						インナーパイプ外径
			継手接続口	リング規格	外径	内径	肉厚(t)	U	
SGO 【リング仕様】	6	PT1/8	S4	Φ6	Φ3	1.5	10.0	Φ5.9	Φ1.0~Φ2.5
	8	推奨締付トルク 4.5~6.5N・m	S6	Φ8	Φ4	2.0	10.5	Φ7.9	Φ1.0~Φ3.0
	10		P7	Φ10	Φ6		10.5	Φ9.8	



注意事項

- 金型への取り付けや取り外しの際に無理な力が加わる工具などを使用すると、破損する恐れがあります。
- インナーパイプを取り付け・取り外しの際にはナットドライバー(六角対辺6mm)を使用してください。

価格表

※税抜価格

型式	記号	インナーパイプ外径・対応表								インナーパイプ長さ (L2) mm		
		Φ1.0	Φ1.2	Φ1.5	Φ1.8	Φ2.0	Φ2.3	Φ2.5	Φ3.0	~300	~600	~900
SGO 【リング仕様】	6	★	◎	◎	◎	◎	△	△	×	価格については 別途お問合せください		
	8	★	◎	◎	◎	◎	◎	△				
	10	★	◎	◎	◎	◎	◎	◎				

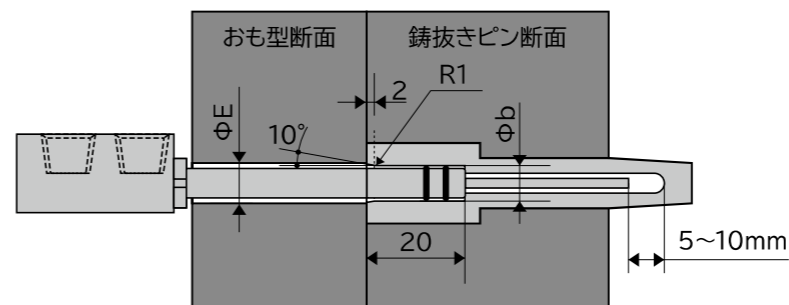
インナーパイプからアウターパイプへの戻り率:◎...IN<OUT ○...IN≒OUT △...IN>OUT ×...不可
 ※対応表はあくまでインナーパイプからアウターパイプへの戻り率であり、設置する冷却孔径との比率で適正なインナーパイプ径は変わります。
 ★インナーパイプ外径Φ1.0の価格は別途お問い合わせください。

※刻印は10文字以内であれば無料にて承ります。
 ※継手はメーカー・型式のご指示を頂ければ取付致します。(継手代金は別途加算)

注文品番 記入例

例: 一式注文例	型式	記号	インナー 外径	L1 長さ	L2 長さ	⇒	注文品番
	SGO	6	Φ1.2	100	200		SGO-6-1.2-100-200
例: アウターパイプ 単品注文例	型式	記号	-	L1 長さ	-	⇒	注文品番
	SGO	OUT-6		100			SGO-OUT-6-100
例: インナーパイプ 単品注文例	型式	記号	インナー 外径	-	L2 長さ	⇒	注文品番
	SGO	IN	Φ1.2		200		SGO-IN-1.2-200

取付穴 寸法例



型式 接続部記号	おも型 穴径 (ΦE)	リング 規格	リング部 穴径 (Φb ^{+0.1 +0.05})
SGO-6	Φ10	S4	Φ6.3
SGO-8	Φ12	S6	Φ8.2
SGO-10	Φ13	P7	Φ10.0