

金型冷却用

SGRJ

ネジ仕様・回転型ケース・循環式

ネジ仕様

薄肉インナーパイプ

使用対流温度
180℃以下

回転型ケース

インナーパイプ交換不可

使用最大圧力
1.5Mpa

循環式

単品パーツ有

使用Oリング
JIS 4種D(耐熱温度200℃)

オールステンレス

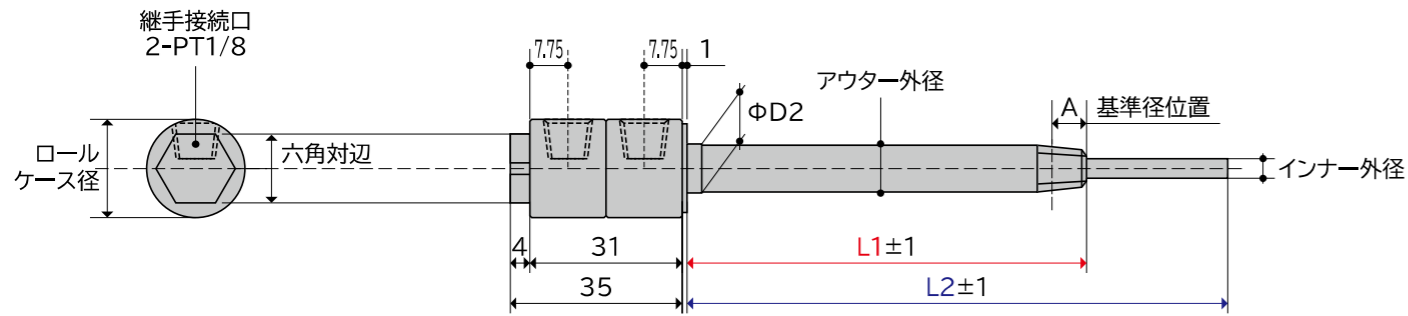
継手:PT1/8



金型冷却用 SGRJ 仕様

型式		ケース部			アウターパイプ (L1)							インナーパイプ (L2)	
型式	記号	継手接続口	六角対辺	ロールケース径	ネジ仕様	外径	内径	肉厚 (t)	基準径位置 (A)	ΦD2	推奨締付トルク (N・m)以下	肉厚 (t=0.15)	
												外径	内径
SGRJ 【ネジ仕様】	1/8	PT1/8	14	Φ20	PT1/8	Φ9.53	Φ6.53	1.5	4	Φ9.9	10N・m	Φ4	Φ3.7
	1/4				PT1/4	Φ13	Φ9	2.0	6	Φ13	20N・m	Φ5	Φ4.7
	3/8				PT3/8	Φ17.3	Φ12.7	2.3	7	Φ17	30N・m	Φ6	Φ5.7
	1/2				PT1/2	Φ21.7	Φ16.1	2.8	8	Φ20.7	40N・m	Φ8	Φ7.7

※継手の取付時に推奨値以上の力が加わると、継手がパイプに干渉する可能性があります。
※継手の推奨締付トルクは各メーカーのホームページを参照ください。



注意事項

- 金型への取り付けや取り外しの際に無理な力が加わる工具などを使用すると、破損する恐れがあります。上記の表の推奨締付トルク値はあくまで目安であり、保証するものではありません。

価格表

※税抜価格

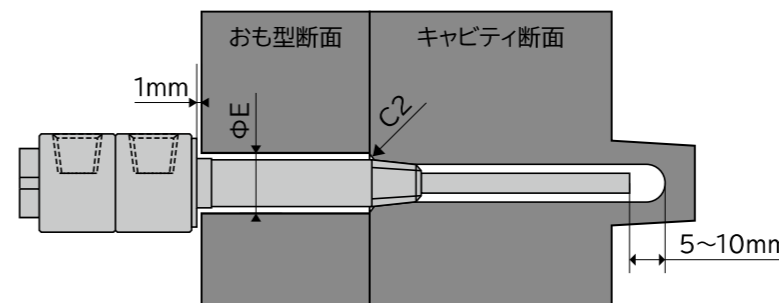
型式		インナーパイプ長さ (L2) mm		
SGRJ 【ネジ仕様】	記号	~300	~600	~900
	1/8	価格については 別途お問合せください		
	1/4			
	3/8			
	1/2			

※刻印は10文字以内であれば無料にて承ります。
※継手はメーカー・型式のご指示を頂ければ取付致します。(継手代金は別途加算)

注文品番 記入例

例：一式注文例	型式	記号	L1 長さ	L2 長さ	⇒	注文品番
	SGRJ	1/8	100	200		SGRJ-1/8-100-200

取付穴寸法例



型式 接続部記号	おも型 穴径 (ΦE)	ネジ 規格
SGRJ-1/8	Φ15	PT1/8
SGRJ-1/4	Φ17	PT1/4
SGRJ-3/8	Φ22	PT3/8
SGRJ-1/2	Φ26	PT1/2

金型冷却用

SGRJ [Type II]

ネジ仕様・回転型ケース・循環式

ネジ仕様

薄肉インナーパイプ

使用対流温度
180℃以下

回転型ケース

インナーパイプ交換不可

使用最大圧力
1.5Mpa

循環式

単品パーツ有

使用Oリング
JIS 4種D(耐熱温度200℃)

オールステンレス

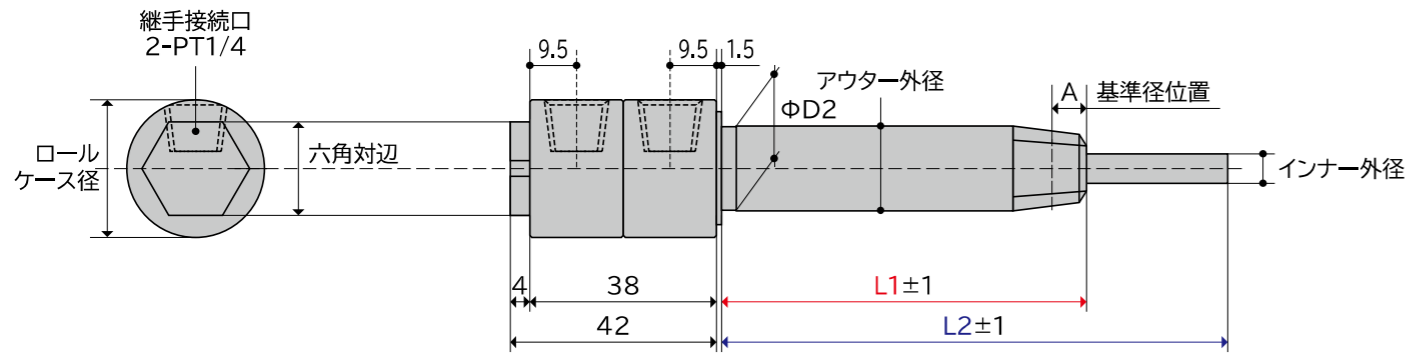
継手:PT1/4



金型冷却用 SGRJ 仕様

型式		ケース部			アウターパイプ (L1)							インナーロー (L2)	
型式	記号	継手接続口	六角対辺	ロールケース径	ネジ仕様	外径	内径	肉厚 (t)	基準径位置 (A)	ΦD2	推奨締付トルク (N・m)以下	肉厚(t=0.15)	
												外径	内径
SGRJ [Type II] 【ネジ仕様】	3/8II	PT1/4 推奨締付トルク 4.5~6.5N・m	19	Φ28	PT3/8	Φ17.3	Φ12.7	2.3	7	Φ17	30N・m	Φ6	Φ5.7
	1/2II				PT1/2	Φ21.7	Φ16.1	2.8	8	Φ20.7	40N・m	Φ8	Φ7.7

※継手の取付時に推奨値以上の力が加わると、継手がパイプに干渉する可能性があります。
※継手の推奨締付トルクは各メーカーのホームページを参照ください。



注意事項

- 金型への取り付けや取り外しの際に無理な力が加わる工具などを使用すると、破損する恐れがあります。上記の表の推奨締付トルク値はあくまで目安であり、保証するものではありません。

価格表

※税抜価格

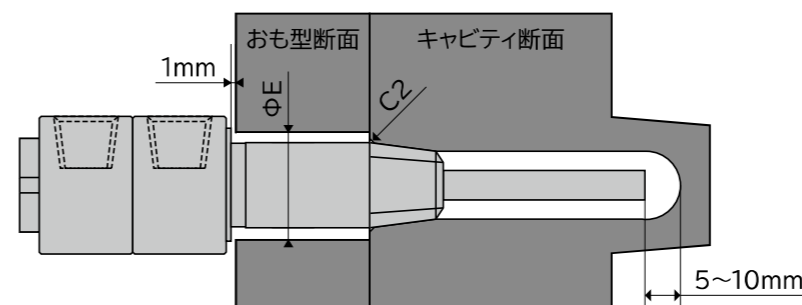
型式		インナーロー長さ (L2) mm		
型式	記号	~300	~600	~900
		SGRJ [Type II] 【ネジ仕様】	3/8II 1/2II	価格については 別途お問合せください

※刻印は10文字以内であれば無料で承ります。
※継手はメーカー・型式のご指示を頂ければ取付致します。(継手代金は別途加算)

注文品番 記入例

例：一式注文例	型式	記号	L1 長さ	L2 長さ	⇒	注文品番
	SGRJ	3/8II	100	200		SGRJ-3/8II-100-200

取付穴寸法例



型式 接続部記号	おも型 穴径 (ΦE)	ネジ 規格
SGRJ-3/8II	Φ22	PT3/8
SGRJ-1/2II	Φ26	PT1/2