

金型冷却用

SGRK

ネジ仕様・回転型ケース・片道式

ネジ仕様

単品パーツ有

使用対流温度
180℃以下

回転型ケース

使用最大圧力
1.5Mpa

片道式

使用Oリング
JIS 4種D(耐熱温度200℃)

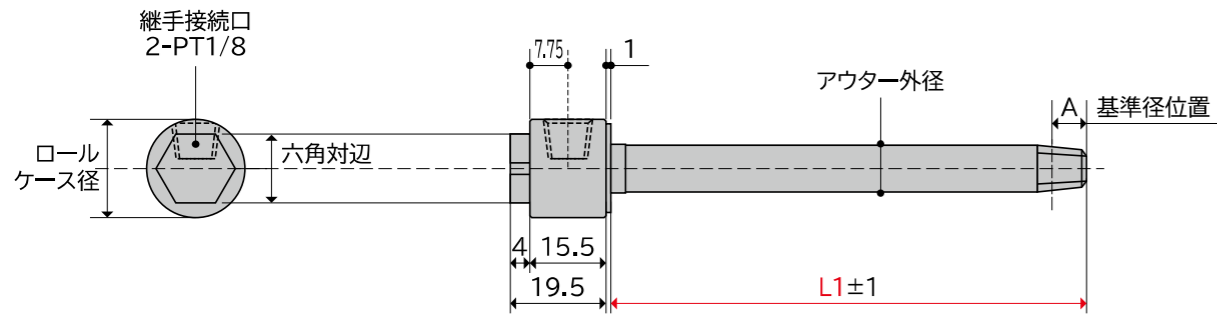
オールステンレス

継手:PT1/8



金型冷却用 SGRK 仕様

型式		ケース部			アウターパイプ (L1)							
型式	記号	継手接続口	六角対辺	ロールケース径	ネジ仕様	外径	内径	肉厚 (t)	基準径位置 (A)	ΦD2	推奨締付トルク (N・m)以下	
	SGRK 【ネジ仕様】				1/8	PT1/8	14	Φ20	PT1/8	Φ9.53	Φ6.53	1.5
1/4		PT1/4	Φ13	Φ9	2.0				6	Φ13	20N・m	
3/8		推奨締付トルク 4.5~6.5N・m	PT3/8	Φ17.3	Φ12.7				2.3	7	Φ17	30N・m
1/2			PT1/2	Φ21.7	Φ16.1				2.8	8	Φ20.7	40N・m



注意事項

- 金型への取り付けや取り外しの際に無理な力が加わる工具などを使用すると、破損する恐れがあります。上記の表の推奨締付トルク値はあくまで目安であり、保証するものではありません。

価格表

※税抜価格

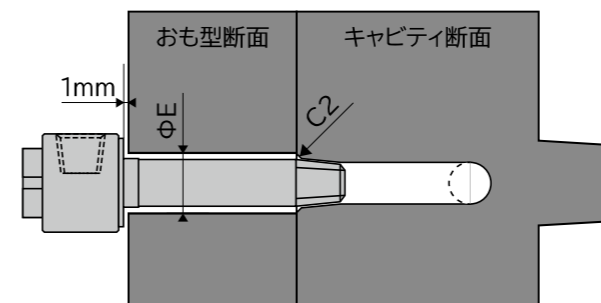
型式		アウターパイプ長さ (L1) mm		
型式	記号	~300	~600	~900
	SGRK 【ネジ仕様】	1/8	価格については 別途お問合せください	
1/4				
3/8				
1/2				

※刻印は10文字以内であれば無料にて承ります。
※継手はメーカー・型式のご指示を頂ければ取付致します。(継手代金は別途加算)

注文品番 記入例

例：一式注文例	型式	-	記号	-	L1長さ	⇒	注文品番
	SGRK		1/8		100		SGRK-1/8-100

取付穴寸法例



型式 接続部記号	おも型 穴径 (ΦE)	ネジ 規格
SGRK-1/8	Φ15	PT1/8
SGRK-1/4	Φ17	PT1/4
SGRK-3/8	Φ22	PT3/8
SGRK-1/2	Φ26	PT1/2

金型冷却用

SGRK [Type II]

ネジ仕様・回転型ケース・片道式

ネジ仕様

単品パーツ有

使用対流温度
180℃以下

回転型ケース

使用最大圧力
1.5Mpa

片道式

使用Oリング
JIS 4種D(耐熱温度200℃)

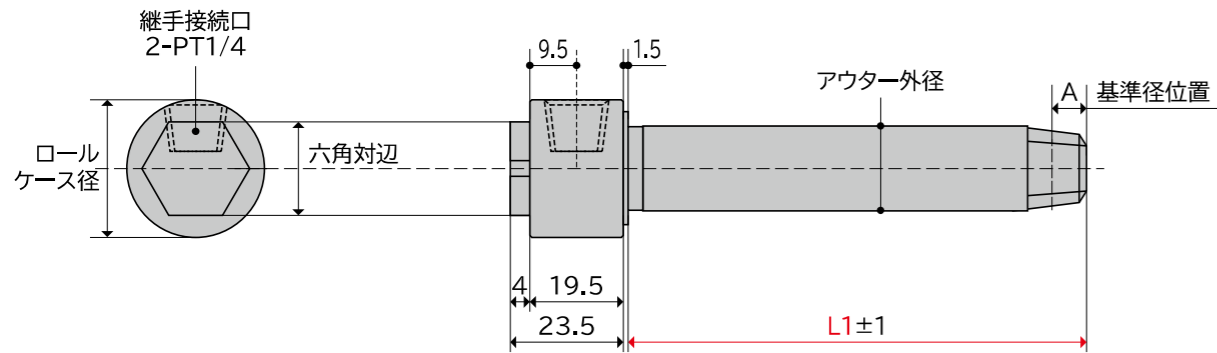
オールステンレス

継手:PT1/4



金型冷却用 SGRK仕様

型式		ケース部			アウターパイプ (L1)						
型式	記号	継手接続口	六角対辺	ロールケース径	ネジ仕様	外径	内径	肉厚 (t)	基準径位置 (A)	ΦD2	推奨締付トルク (N・m)以下
	SGRK [Type II] 【ネジ仕様】										
	1/2II	推奨締付トルク 4.5~6.5N・m	24	Φ34	PT1/2	Φ21.7	Φ16.1	2.8	8	Φ20.7	40N・m



注意事項

- 金型への取り付けや取り外しの際に無理な力が加わる工具などを使用すると、破損する恐れがあります。上記の表の推奨締付トルク値はあくまで目安であり、保証するものではありません。

価格表

※税抜価格

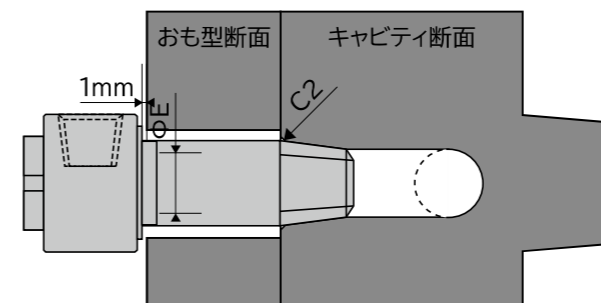
型式		アウターパイプ長さ (L1) mm		
型式	記号	~300	~600	~900
	SGRK [Type II] 【ネジ仕様】	3/8II	価格については別途お問合せください	
	1/2II			

※刻印は10文字以内であれば無料にて承ります。
※継手はメーカー・型式のご指示を頂ければ取付致します。(継手代金は別途加算)

注文品番 記入例

例：一式注文例	型式	-	記号	-	L1長さ	⇒	注文品番
	SGRK		3/8II		100		SGRK-3/8II-100

取付穴寸法例



型式 接続部記号	おも型 穴径 (ΦE)	ネジ 規格
SGRK-3/8II	Φ22	PT3/8
SGRK-1/2II	Φ26	PT1/2