

# 金型冷却用

## SGSJ

ネジ仕様・固定型ケース・循環式

ネジ仕様

薄肉インナーパイプ

使用対流温度  
180℃以下

固定型ケース

インナーパイプ交換不可

使用最大圧力  
1.5Mpa

循環式

単品パーツ無

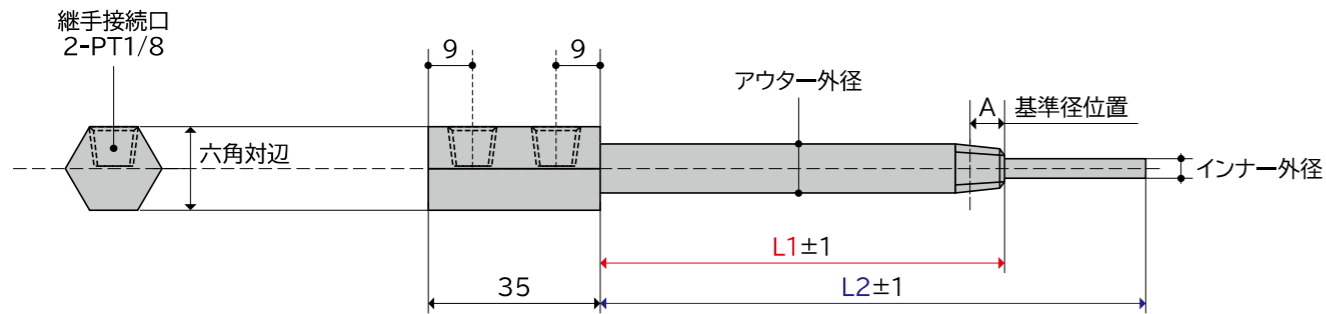
オールステンレス

継手:PT1/8



### 金型冷却用 SGSJ仕様

型式		ケース部		アウターパイプ (L1)						インナーパイプ (L2)			
型式	記号	継手接続口	六角対辺	ネジ仕様	外径	内径	肉厚(t)	基準径位置(A)	推奨締付トルク(N・m)以下	肉厚(t=0.15)			
										外径	内径		
SGSJ 【ネジ仕様】	1/8	PT1/8	17	PT1/8	Φ10	Φ6	2.0	4	10N・m	Φ4	Φ3.7		
	1/4			PT1/4	Φ13	Φ9		6	20N・m	Φ5	Φ4.7		
	3/8			推奨締付トルク 4.5~6.5N・m	21	PT3/8	Φ17.3	Φ12.7	2.3	7	30N・m	Φ6	Φ5.7
	1/2					PT1/2	Φ21.7	Φ14.3	3.7	8	40N・m	Φ8	Φ7.7



### 注意事項

- 金型への取り付けや取り外しの際に無理な力が加わる工具などを使用すると、破損する恐れがあります。上記の表の推奨締付トルク値はあくまで目安であり、保証するものではありません。

### 価格表

※税抜価格

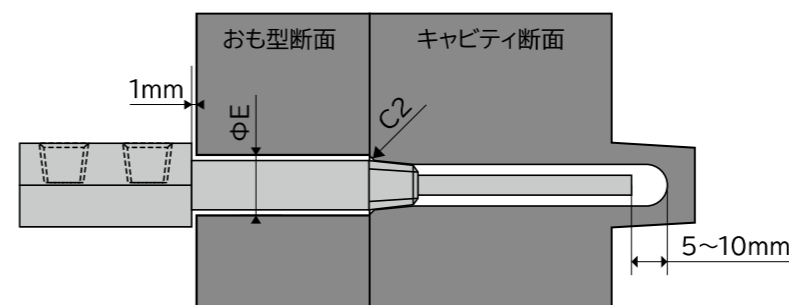
型式		インナーパイプ長さ (L2) mm		
SGSJ 【ネジ仕様】	記号	~300	~600	~900
	1/8	価格については 別途お問合せください		
	1/4			
	3/8			
	1/2			

※刻印は10文字以内であれば無料にて承ります。  
※継手はメーカー・型式のご指示を頂ければ取付致します。(継手代金は別途加算)

### 注文品番 記入例

例：一式注文例	型式	-	記号	-	L1長さ	-	L2長さ	⇒	注文品番
	SGSJ		1/8		100		200		SGSJ-1/8-100-200

### 取付穴寸法例



型式 接続部記号	おも型 穴径 (ΦE)	ネジ 規格
SGSJ-1/8	Φ15	PT1/8
SGSJ-1/4	Φ17	PT1/4
SGSJ-3/8	Φ22	PT3/8
SGSJ-1/2	Φ26	PT1/2

# 金型冷却用

## SGSJ [Type II]

ネジ仕様・固定型ケース・循環式

ネジ仕様

薄肉インナーパイプ

使用対流温度  
180℃以下

固定型ケース

インナーパイプ交換不可

使用最大圧力  
1.5Mpa

循環式

単品パーツ無

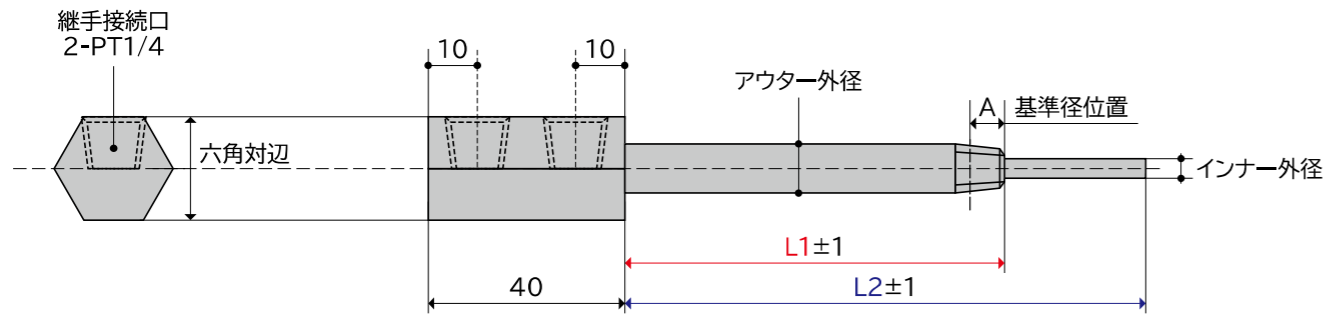
オールステンレス

継手:PT1/4



### 金型冷却用 SGSJ仕様

型式		ケース部		アウターパイプ (L1)						インナーパイプ (L2)	
記号	型式	継手接続口	六角対辺	ネジ仕様	外径	内径	肉厚(t)	基準径位置(A)	推奨締付トルク(N・m)以下	肉厚(t=0.15)	
										外径	内径
1/8II	SGSJ [Type II] 【ネジ仕様】	PT1/4	21	PT1/8	Φ10	Φ6	2.0	4	10N・m	Φ4	Φ3.7
1/4II					Φ13	Φ9		6	20N・m	Φ5	Φ4.7
3/8II					Φ17.3	Φ12.7	2.3	7	30N・m	Φ6	Φ5.7
1/2II					Φ21.7	Φ14.3	3.7	8	40N・m	Φ8	Φ7.7



### 注意事項

- 金型への取り付けや取り外しの際に無理な力が加わる工具などを使用すると、破損する恐れがあります。上記の表の推奨締付トルク値はあくまで目安であり、保証するものではありません。

### 価格表

※税抜価格

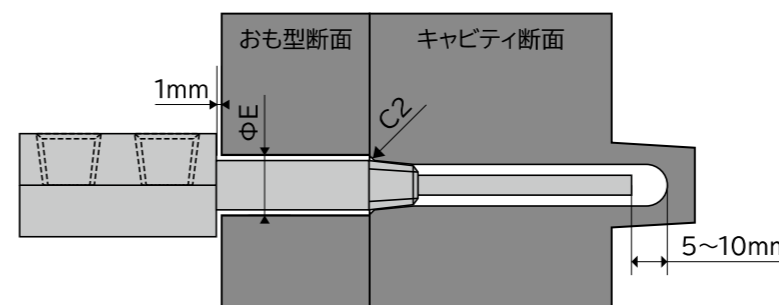
型式		インナーパイプ長さ (L2) mm		
SGSJ [Type II] 【ネジ仕様】	記号	~300	~600	~900
	1/8II	価格については 別途お問合せください		
	1/4II			
	3/8II			
	1/2II			

※刻印は10文字以内であれば無料にて承ります。  
※継手はメーカー・型式のご指示を頂ければ取付致します。(継手代金は別途加算)

### 注文品番 記入例

例：一式注文例	型式	記号	L1長さ	L2長さ	⇒	注文品番
	SGSJ	1/8II	100	200		SGSJ-1/8II-100-200

### 取付穴寸法例



型式 接続部記号	おも型 穴径 (ΦE)	ネジ 規格
SGSJ-1/8II	Φ15	PT1/8
SGSJ-1/4II	Φ17	PT1/4
SGSJ-3/8II	Φ22	PT3/8
SGSJ-1/2II	Φ26	PT1/2

# 金型冷却用

## SGSJ

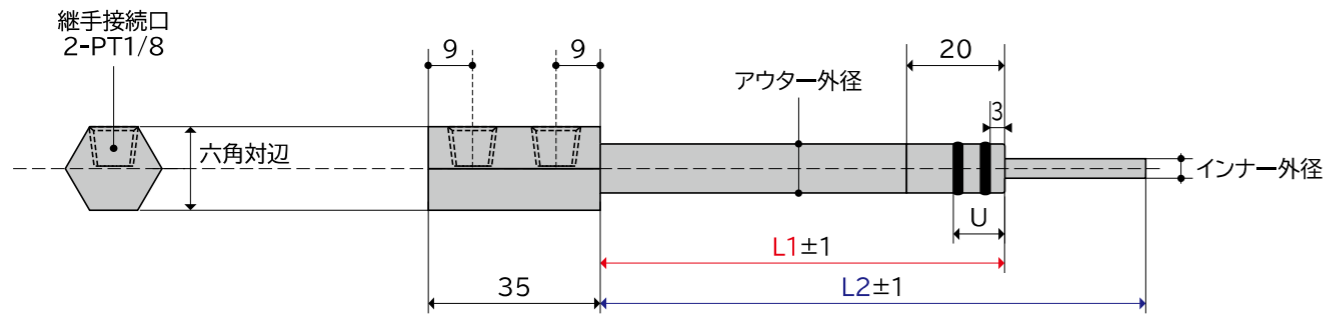
Oリング仕様・固定型ケース・循環式

Oリング仕様	薄肉インナーパイプ	使用対流温度 180℃以下
固定型ケース	インナーパイプ交換不可	使用最大圧力 1.5Mpa
循環式	単品パーツ無	使用Oリング JIS 4種D(耐熱温度200℃)
オールステンレス	継手:PT1/8	



### 金型冷却用 SGSJ 仕様

型式	記号	ケース部		アウターパイプ (L1)						インナーパイプ (L2)	
		継手接続口	六角対辺	Oリング規格	外径	内径	肉厚(t)	U	接続部外径 (20mm範囲)	肉厚(t=0.15) 外径	内径
SGSJ 【Oリング仕様】	O10	PT1/8  推奨締付トルク 4.5~6.5N・m	17	P7	Φ10	Φ6	2.0	10.5	Φ9.8	Φ4	Φ3.7
	P8			Φ10.0							
	P10			Φ13	Φ9	Φ12.5			Φ5	Φ4.7	
	P14			Φ17.3	Φ12.7	2.3			Φ17.0	Φ6	Φ5.7
	P18			Φ21.7	Φ14.3	3.7			11.9	Φ21.0	Φ8



### 注意事項

- 金型への取り付けや取り外しの際に無理な力が加わる工具などを使用すると、破損する恐れがあります。

### 価格表

※税抜価格

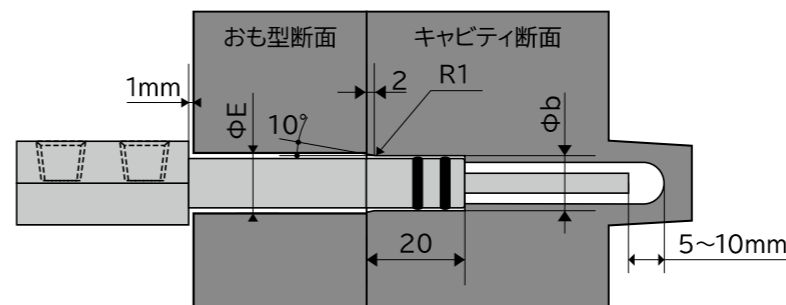
型式	記号	インナーパイプ長さ (L2) mm		
		~300	~600	~900
SGSJ 【Oリング仕様】	O10	価格については 別途お問合せください		
	O11			
	O12			
	O17			
	O21			

※刻印は10文字以内であれば無料にて承ります。  
※継手はメーカー・型式のご指示を頂ければ取付致します。(継手代金は別途加算)

### 注文品番 記入例

例：一式注文例	型式	記号	L1長さ	L2長さ	⇒	注文品番
	SGSJ	O10	100	200		SGSJ-O10-100-200

### 取付穴寸法例



型式 接続部記号	おも型 穴径 (ΦE)	Oリング 規格	Oリング部 穴径 (Φφ <sup>+0.1</sup> <sub>+0.05</sub> )
SGSJ-O10	Φ14	P7	Φ10.0
SGSJ-O11	Φ15	P8	Φ11.0
SGSJ-O12	Φ17	P10	Φ13.0
SGSJ-O17	Φ22	P14	Φ18.0
SGSJ-O21	Φ26	P18	Φ22.0

# 金型冷却用

## SGSJ [Type II]

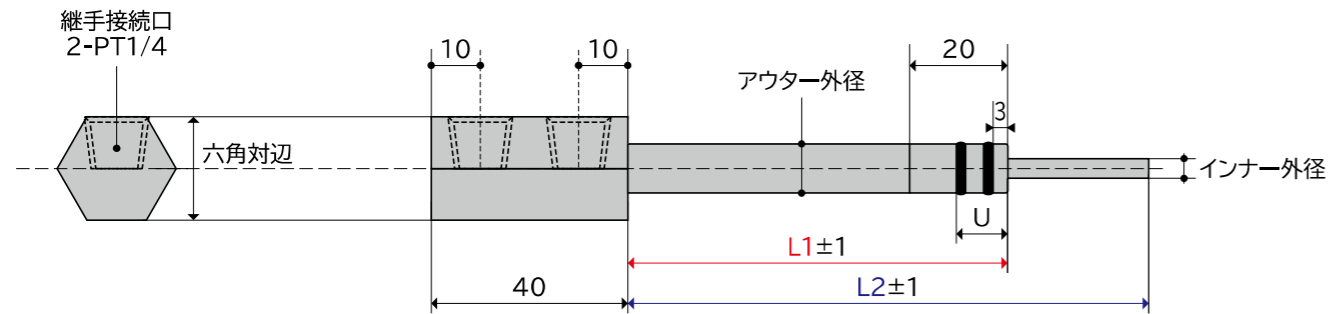
Oリング仕様・固定型ケース・循環式

Oリング仕様	薄肉インナーパイプ	使用対流温度 180℃以下
固定型ケース	インナーパイプ交換不可	使用最大圧力 1.5Mpa
循環式	単品パーツ無	使用Oリング JIS 4種D(耐熱温度200℃)
オールステンレス	継手:PT1/4	



### 金型冷却用 SGSJ 仕様

型式	記号	ケース部		アウターパイプ (L1)						インナーパイプ (L2)	
		継手接続口	六角対辺	Oリング規格	外径	内径	肉厚(t)	U	接続部外径 (20mm範囲)	肉厚(t=0.15)	外径
SGSJ [Type II] 【Oリング仕様】	O10 II	PT1/4 推奨締付トルク 4.5~6.5N・m	21	P7	Φ10	Φ6	2.0	10.5	Φ9.8	Φ4	Φ3.7
	P8			Φ10.0							
	P10			Φ13	Φ9	Φ12.5			Φ5	Φ4.7	
	P14			Φ17.3	Φ12.7	2.3			Φ17.0	Φ6	Φ5.7
	P18			Φ21.7	Φ14.3	3.7			11.9	Φ21.0	Φ8
	O21 II		22								



### 注意事項

- 金型への取り付けや取り外しの際に無理な力が加わる工具などを使用すると、破損する恐れがあります。

### 価格表

※税抜価格

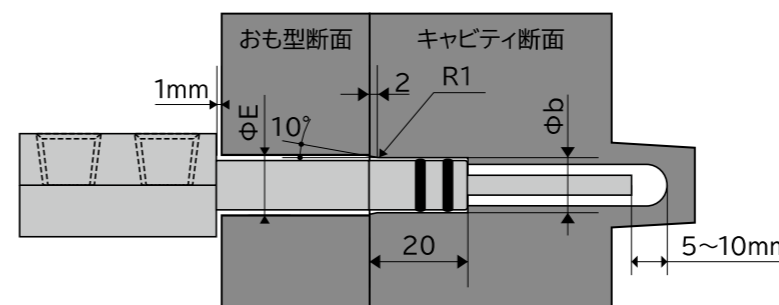
型式	記号	インナーパイプ長さ (L2) mm		
		~300	~600	~900
SGSJ [Type II] 【Oリング仕様】	O10 II	価格については 別途お問合せください		
	O11 II			
	O12 II			
	O17 II			
	O21 II			

※刻印は10文字以内であれば無料にて承ります。  
※継手はメーカー・型式のご指示を頂ければ取付致します。(継手代金は別途加算)

### 注文品番 記入例

例：一式注文例	型式	記号	L1 長さ	L2 長さ	⇒	注文品番
	SGSJ	O10 II	100	200		SGSJ-O10 II-100-200

### 取付穴寸法例



型式 接続部記号	おも型 穴径 (ΦE)	Oリング 規格	Oリング部 穴径 (Φb <sup>+0.1 +0.05</sup> )
SGSJ-O10 II	Φ14	P7	Φ10.0
SGSJ-O11 II	Φ15	P8	Φ11.0
SGSJ-O12 II	Φ17	P10	Φ13.0
SGSJ-O17 II	Φ22	P14	Φ18.0
SGSJ-O21 II	Φ26	P18	Φ22.0