

金型冷却用

SGSK

ネジ仕様・固定型ケース・片道式

ネジ仕様

単品パーツ無

使用対流温度
180℃以下

固定型ケース

使用最大圧力
1.5Mpa

片道式

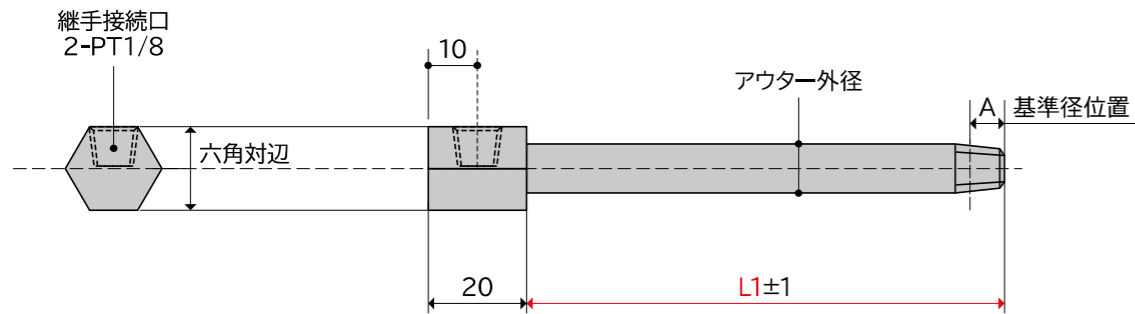
オールステンレス

継手:PT1/8



金型冷却用 SGSK仕様

型式		ケース部		アウターパイプ (L1)					
SGSK 【ネジ仕様】	記号	継手接続口	六角対辺	ネジ仕様	外径	内径	肉厚(t)	基準径位置 (A)	推奨締付トルク (N・m)以下
	1/8	PT1/8	17	PT1/8	Φ10	Φ6	2.0	4	10N・m
	1/4			PT1/4	Φ13	Φ9		6	20N・m
	3/8	推奨締付トルク 4.5~6.5N・m	21	PT3/8	Φ17.3	Φ12.7	2.3	7	30N・m
	1/2			PT1/2	Φ21.7	Φ14.3	3.7	8	40N・m



注意事項

- 金型への取り付けや取り外しの際に無理な力が加わる工具などを使用すると、破損する恐れがあります。上記の表の推奨締付トルク値はあくまで目安であり、保証するものではありません。

価格表

※税抜価格

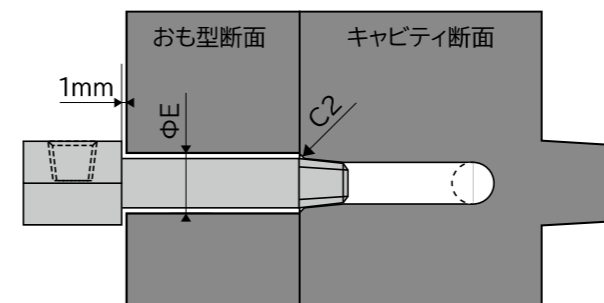
型式	記号	アウターパイプ長さ (L1) mm		
		~300	~600	~900
SGSK 【ネジ仕様】	1/8 1/4 3/8 1/2	価格については 別途お問合せください		

※刻印は10文字以内であれば無料にて承ります。
※継手はメーカー・型式のご指示を頂ければ取付致します。(継手代金は別途加算)

注文品番 記入例

例：一式注文例	型式	-	記号	-	L1長さ	⇒	注文品番
	SGSK		1/8		100		SGSK-1/8-100

取付穴寸法例



型式 接続部記号	おも型 穴径 (ΦE)	ネジ 規格
SGSK-1/8	Φ15	PT1/8
SGSK-1/4	Φ17	PT1/4
SGSK-3/8	Φ22	PT3/8
SGSK-1/2	Φ26	PT1/2

金型冷却用

SGSK [Type II]

ネジ仕様・固定型ケース・片道式

ネジ仕様

単品パーツ無

使用対流温度
180℃以下

固定型ケース

使用最大圧力
1.5Mpa

片道式

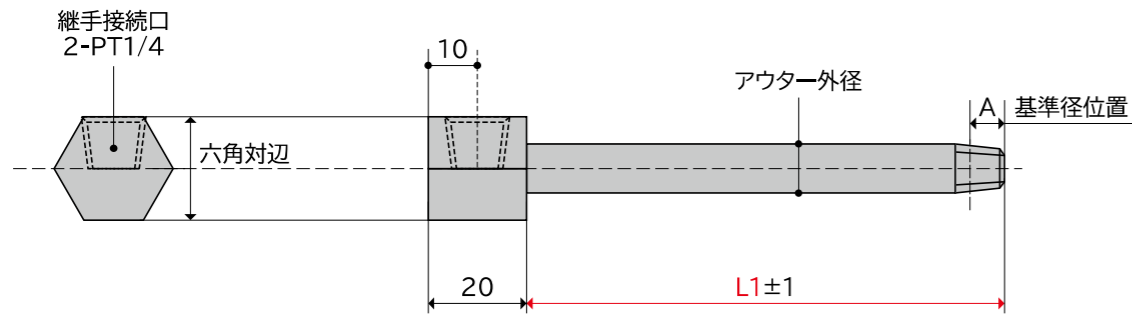
オールステンレス

継手:PT1/4



金型冷却用 SGSK仕様

型式		ケース部		アウターパイプ (L1)					
SGSK [Type II] 【ネジ仕様】	記号	継手接続口	六角対辺	ネジ仕様	外径	内径	肉厚(t)	基準径位置(A)	推奨締付トルク(N・m)以下
		1/8 II	PT1/4 推奨締付トルク 4.5~6.5N・m	21	PT1/8	Φ10	Φ6	2.0	4
	1/4 II	PT1/4			Φ13	Φ9	6		20N・m
	3/8 II	PT3/8			Φ17.3	Φ12.7	2.3	7	30N・m
	1/2 II	PT1/2			Φ21.7	Φ14.3	3.7	8	40N・m



注意事項

- 金型への取り付けや取り外しの際に無理な力が加わる工具などを使用すると、破損する恐れがあります。上記の表の推奨締付トルク値はあくまで目安であり、保証するものではありません。

価格表

※税抜価格

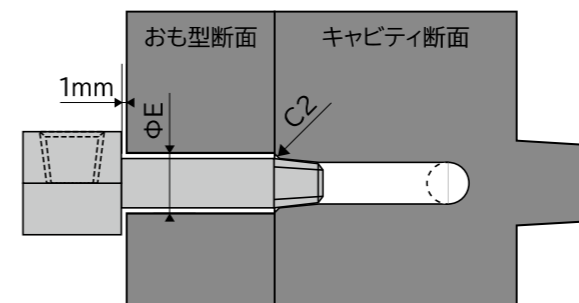
型式		アウターパイプ長さ (L1) mm		
SGSK [Type II] 【ネジ仕様】	記号	~300	~600	~900
	1/8 II	価格については 別途お問合せください		
	1/4 II			
	3/8 II			
	1/2 II			

※刻印は10文字以内であれば無料にて承ります。
※継手はメーカー・型式のご指示を頂ければ取付致します。(継手代金は別途加算)

注文品番 記入例

例：一式注文例	型式	-	記号	-	L1長さ	⇒	注文品番
	SGSK		1/8 II		100		SGSK-1/8 II-100

取付穴寸法例



型式 接続部記号	おも型 穴径 (ΦE)	ネジ 規格
SGSK-1/8 II	Φ15	PT1/8
SGSK-1/4 II	Φ17	PT1/4
SGSK-3/8 II	Φ22	PT3/8
SGSK-1/2 II	Φ26	PT1/2

金型冷却用

SGSK

Oリング仕様・固定型ケース・片道式

Oリング仕様

単品パーツ無

使用対流温度
180℃以下

固定型ケース

使用最大圧力
1.5Mpa

片道式

使用Oリング
JIS 4種D(耐熱温度200℃)

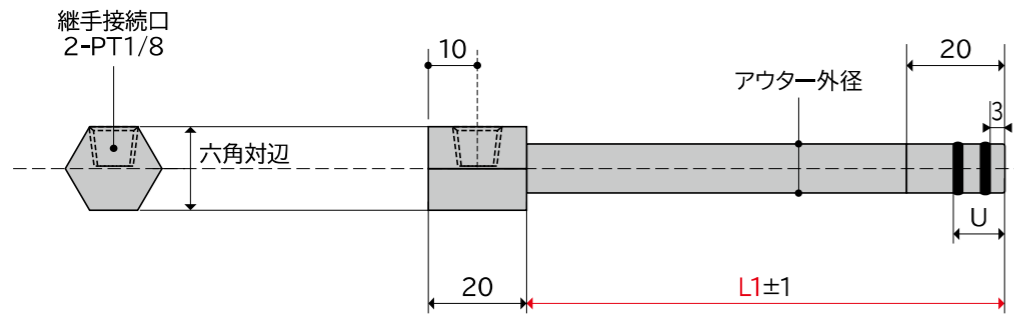
オールステンレス

継手:PT1/8



金型冷却用 SGSK仕様

型式		ケース部		アウターパイプ (L1)					
SGSK 【Oリング仕様】	記号	継手接続口	六角対辺	Oリング規格	外径	内径	肉厚(t)	U	接続部外径 (20mm範囲)
	O10	PT1/8	17	P7	Φ10	Φ6	2.0	10.5	Φ9.8
	O11			P8					Φ10.0
	O12			P10	Φ13	Φ9			Φ12.5
	O17	推奨締付トルク 4.5~6.5N・m	21	P14	Φ17.3	Φ12.7	2.3	Φ17.0	
	O21			P18	Φ21.7	Φ14.3	3.7	11.9	Φ21.0



注意事項

- 金型への取り付けや取り外しの際に無理な力が加わる工具などを使用すると、破損する恐れがあります。

価格表

※税抜価格

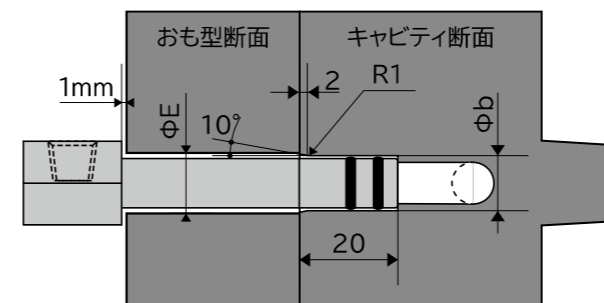
型式		アウターパイプ長さ (L1) mm		
SGSK 【Oリング仕様】	記号	~300	~600	~900
	O10	価格については 別途お問合せください		
	O11			
	O12			
	O17			
	O21			

※刻印は10文字以内であれば無料にて承ります。
※継手はメーカー・型式のご指示を頂ければ取付致します。(継手代金は別途加算)

注文品番 記入例

例：一式注文例	型式	-	記号	-	L1長さ	⇒	注文品番
	SGSK		O10		100		SGSK-O10-100

取付穴寸法例



型式 接続部記号	おも型 穴径 (ΦE)	Oリング 規格	Oリング部 穴径 (Φb ^{+0.1 +0.05})
SGSK-O10	Φ14	P7	Φ10.0
SGSK-O11	Φ15	P8	Φ11.0
SGSK-O12	Φ17	P10	Φ13.0
SGSK-O17	Φ22	P14	Φ18.0
SGSK-O21	Φ26	P18	Φ22.0

金型冷却用

SGSK [Type II]

Oリング仕様・固定型ケース・片道式

Oリング仕様

単品パーツ無

使用対流温度
180℃以下

固定型ケース

使用最大圧力
1.5Mpa

片道式

使用Oリング
JIS 4種D(耐熱温度200℃)

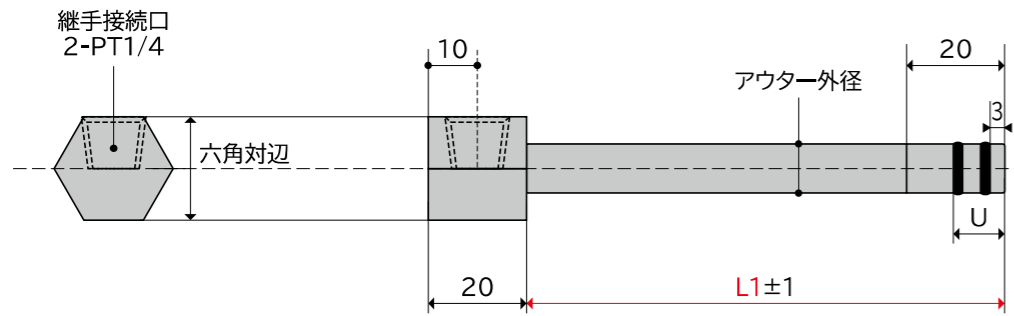
オールステンレス

継手:PT1/4



金型冷却用 SGSK仕様

型式		ケース部		アウターパイプ (L1)					
SGSK [Type II] [Oリング仕様]	記号	継手接続口	六角対辺	Oリング規格	外径	内径	肉厚(t)	U	接続部外径 (20mm範囲)
	O10II	PT1/4 推奨締付トルク 4.5~6.5N・m	21	P7	Φ10	Φ6	2.0	10.5	Φ9.8
	O11II			P8					Φ10.0
	O12II			P10	Φ13	Φ9			Φ12.5
	O17II			P14	Φ17.3	Φ12.7	2.3		Φ17.0
	O21II			P18	Φ21.7	Φ14.3	3.7		11.9
		22							



注意事項

- 金型への取り付けや取り外しの際に無理な力が加わる工具などを使用すると、破損する恐れがあります。

価格表

※税抜価格

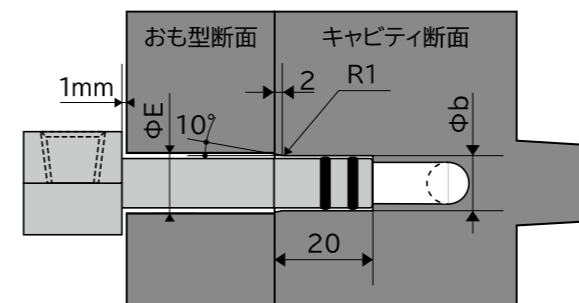
型式	記号	アウターパイプ長さ (L1) mm		
		~300	~600	~900
SGSK [Type II] [Oリング仕様]	O10II	価格については 別途お問合せください		
	O11II			
	O12II			
	O17II			
	O21II			

※刻印は10文字以内であれば無料にて承ります。
※継手はメーカー・型式のご指示を頂ければ取付致します。(継手代金は別途加算)

注文品番 記入例

例：一式注文例	型式	-	記号	-	L1長さ	⇒	注文品番
	SGSK		O10II		100		SGSK-O10II-100

取付穴寸法例



型式 接続部記号	おも型 穴径 (ΦE)	Oリング 規格	Oリング部 穴径 (Φφ ^{+0.1 +0.05})
SGSK-O10II	Φ14	P7	Φ10.0
SGSK-O11II	Φ15	P8	Φ11.0
SGSK-O12II	Φ17	P10	Φ13.0
SGSK-O17II	Φ22	P14	Φ18.0
SGSK-O21II	Φ26	P18	Φ22.0