

ピン冷却用 ZSGO

ネジ仕様・固定型ケース・循環式

ネジ仕様

薄肉インナーパイプ

使用対流温度
180℃以下

固定型ケース

インナーパイプ交換可

使用最大圧力
1.5Mpa

循環式

単品パーツ有

使用Oリング
JIS 4種D(耐熱温度200℃)

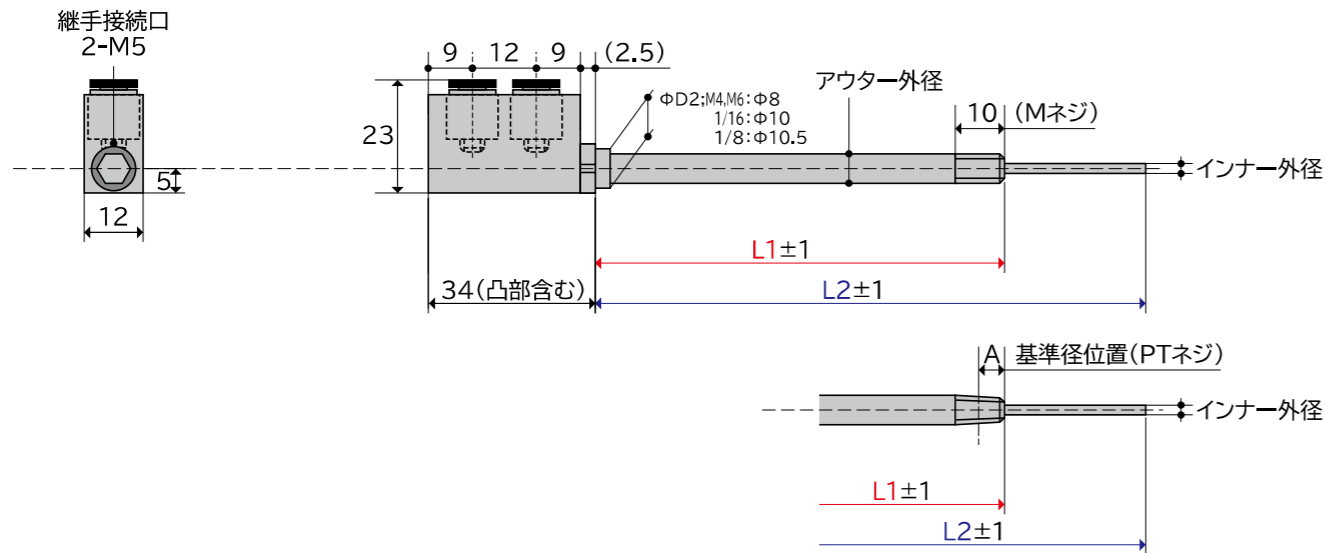
オールステンレス

継手付き:M5



ピン冷却用 ZSGO 仕様

型式		ケース部	アウターパイプ (L1)						インナーパイプ外径
ZSGO 【ネジ仕様】	記号	継手接続口	ネジ仕様	外径	内径	肉厚(t)	基準径位置(A)	推奨締付トルク(N・m)以下	φ1.0~φ2.5肉厚(t=0.1)
	M4	M5×P0.8 推奨締付トルク 1~1.5N・m	M4×P0.7	φ4	φ2	1.0	-	0.2N・m	φ1.0~φ1.5
	M6		M6×P1.0	φ6	φ3	-	2.0N・m	φ1.0~φ2.0	
	1/16		PT1/16	φ8	φ5	1.5	4	4.0N・m	φ1.0~φ2.5
	1/8		PT1/8	φ9.53	φ6.53	-	-	-	



注意事項

- 金型への取り付けや取り外しの際に無理な力が加わる工具などを使用すると、破損する恐れがあります。上記の表の推奨締付トルク値はあくまで目安であり、保証するものではありません。

価格表

※税抜価格

型式	記号	インナーパイプ外径・対応表							インナーパイプ長さ (L2) mm			
		φ1.0	φ1.2	φ1.5	φ1.8	φ2.0	φ2.3	φ2.5	φ3.0	~300	~600	~900
ZSGO 【ネジ仕様】	M4	★	◎	○	×	×	×	×	×	価格については 別途お問合せください		
	M6	★	◎	◎	◎	◎	△	△	×			
	1/16	★	◎	◎	◎	◎	◎	◎	×			
	1/8	★	◎	◎	◎	◎	◎	◎	×			

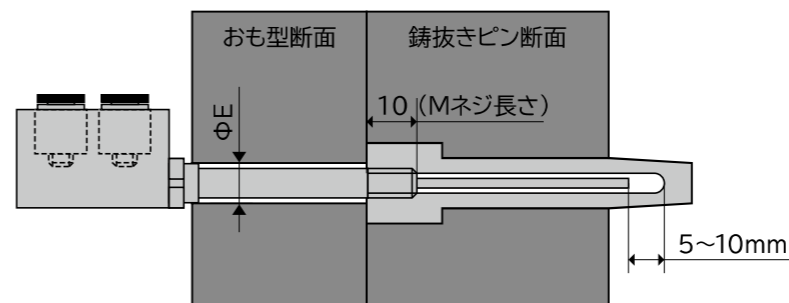
インナーパイプからアウターパイプへの戻り率:◎...IN<OUT ○...IN=OUT △...IN>OUT ×...不可
※対応表はあくまでインナーパイプからアウターパイプへの戻り率であり、設置する冷却孔径との比率で適正なインナーパイプ径は変わります。
★インナーパイプ外径φ1.0の価格は別途お問い合わせください。

※刻印は10文字以内であれば無料にて承ります。
※標準取付継手:POC4-M5M(その他の継手を取り付ける場合は、別途ご相談ください。継手の差額は別途加算となります。)

注文品番 記入例

例:一式注文例	型式	記号	インナー 外径	L1長さ	L2長さ	⇒	注文品番
	ZSGO	M6	φ1.2	100	200		ZSGO-M6-1.2-100-200
例:アウターパイプ 単品注文例	型式	記号	-	L1長さ	-	⇒	注文品番
	ZSGO	OUT-M6	-	100	-		ZSGO-OUT-M6-100
例:インナーパイプ 単品注文例	型式	記号	インナー 外径	-	L2長さ	⇒	注文品番
	ZSGO	IN	φ1.2	-	200		ZSGO-IN-1.2-200

取付穴寸法例



ZSGO-M4	φ8	M4×P0.7
ZSGO-M6	φ10	M6×P1.0
ZSGO-1/16	φ12	PT1/16
ZSGO-1/8	φ13	PT1/8

ピン冷却用 ZSGO

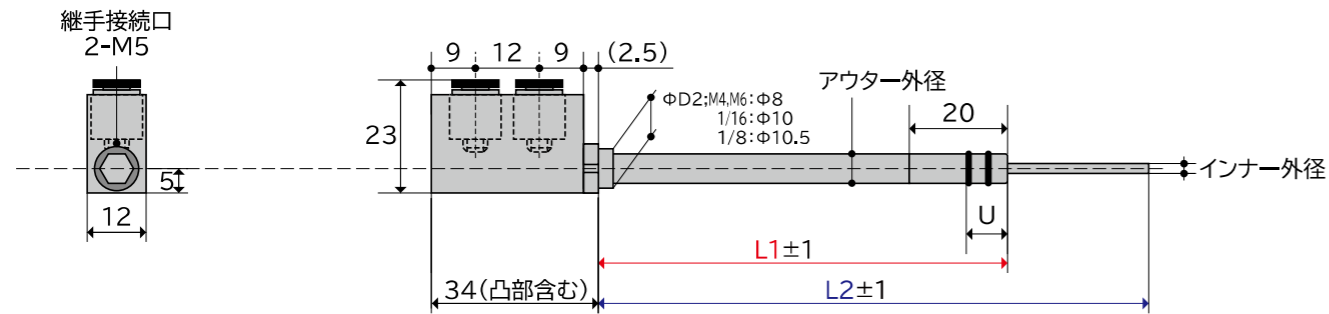
Oリング仕様・固定型ケース・循環式

Oリング仕様	薄肉インナーパイプ	使用対流温度 180℃以下
固定型ケース	インナーパイプ交換可	使用最大圧力 1.5Mpa
循環式	単品パーツ有	使用Oリング JIS 4種D(耐熱温度200℃)
オールステンレス	継手付き:M5	



ピン冷却用 ZSGO 仕様

型式	記号	ケース部	アウターパイプ (L1)						インナーパイプ外径
			Oリング規格	外径	内径	肉厚(t)	U	接続部外径 (20mm範囲)	
ZSGO 【Oリング仕様】	6	M5×P0.8	S4	Φ6	Φ3	1.5	10.0	Φ5.9	Φ1.0~Φ2.0
	8	推奨締付トルク 1~1.5N・m	S6	Φ8	Φ4	2.0	10.5	Φ7.9	Φ1.0~Φ2.5
	10		P7	Φ10	Φ6		10.5	Φ9.8	



注意事項

- 金型への取り付けや取り外しの際に無理な力が加わる工具などを使用すると、破損する恐れがあります。

価格表

※税抜価格

型式	記号	インナーパイプ外径・対応表							インナーパイプ長さ (L2) mm			
		Φ1.0	Φ1.2	Φ1.5	Φ1.8	Φ2.0	Φ2.3	Φ2.5	Φ3.0	~300	~600	~900
ZSGO 【Oリング仕様】	6	★	◎	◎	◎	◎	×	×	×	価格については 別途お問合せください		
	8		◎	◎	◎	◎	◎	◎	×			
	10	★	◎	◎	◎	◎	◎	◎	×			

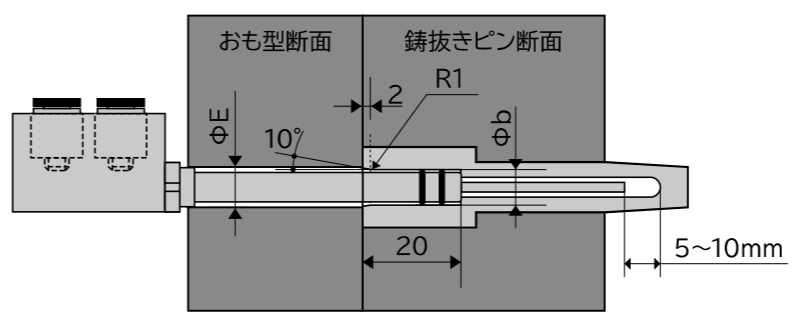
インナーパイプからアウターパイプへの戻り率:◎...IN<OUT ○...IN≒OUT △...IN>OUT ×...不可
 ※対応表はあくまでインナーパイプからアウターパイプへの戻り率であり、設置する冷却孔径との比率で適正なインナーパイプ径は変わります。
 ★インナーパイプ外径Φ1.0の価格は別途お問い合わせください。

※刻印は10文字以内であれば無料にて承ります。
 ※標準取付継手:POC4-M5M(その他の継手を取り付ける場合は、別途ご相談ください。継手の差額は別途加算となります。)

注文品番 記入例

例:一式注文例	型式	記号	インナー 外径	L1長さ	L2長さ	⇒	注文品番
	ZSGO	6	Φ1.2	100	200		ZSGO-6-1.2-100-200
例:アウターパイプ 単品注文例	型式	記号	-	L1長さ	-	⇒	注文品番
	ZSGO	OUT-6	-	100	-		ZSGO-OUT-6-100
例:インナーパイプ 単品注文例	型式	記号	インナー 外径	-	L2長さ	⇒	注文品番
	ZSGO	IN	Φ1.2	-	200		ZSGO-IN-1.2-200

取付穴寸法例



型式 接続部記号	おも型 穴径 (ΦE)	Oリング 規格	Oリング部 穴径 (Φb ^{+0.1 +0.05})
ZSGO-6	Φ10	S4	Φ6.3
ZSGO-8	Φ12	S6	Φ8.2
ZSGO-10	Φ13	P7	Φ10.0